



ประกาศสำนักงานคณะกรรมการการอาชีวศึกษา

เรื่อง สอบราคาโครงการตามมาตรฐานเพิ่มศักยภาพทางเศรษฐกิจ ๒๕๕๘ /ปรับปรุงระบบน้ำประปา

ด้วย สำนักงานคณะกรรมการการอาชีวศึกษา โดยวิทยาลัยการอาชีพท่าตูม จังหวัดสุรินทร์ มีความประสงค์สอบราคาโครงการตามมาตรฐานเพิ่มศักยภาพทางเศรษฐกิจ ๒๕๕๘ /ปรับปรุงระบบน้ำประปา จำนวน ๑ รายการ ราคา ๑,๔๙๙,๙๐๐.-บาท (-หนึ่งล้านสี่แสนเก้าหมื่นเก้าพันเก้าร้อยบาทถ้วน-)

ผู้มีสิทธิ์เสนอราคาจะต้องมีคุณสมบัติ ดังต่อไปนี้

๑. เป็นนิติบุคคล ผู้มีอาชีพรับจ้างงานที่สอบราคาข้างดังกล่าว ซึ่งมีผลงานก่อสร้างประเภทเดียวกัน ในวงเงินไม่น้อยกว่า ๗๔๙,๙๕๐.-บาท (-เจ็ดแสนสี่หมื่นเก้าพันเก้าร้อยห้าสิบบาทถ้วน-)
๒. ไม่เป็นผู้ที่ถูกระบุชื่อไว้ในบัญชีรายชื่อผู้ทำงานของทางราชการและได้แจ้งเวียนชื่อแล้ว
๓. ไม่เป็นผู้ได้รับเอกสิทธิ์หรือความคุ้มกัน ซึ่งอาจปฏิเสธไม่ยอมขึ้นศาลไทย เว้นแต่รัฐบาลของผู้ประสงค์จะเสนอราคาได้มีคำสั่งให้สละสิทธิ์ความคุ้มกันเช่นนั้น
๔. ไม่เป็นผู้มีผลประโยชน์ร่วมกันกับผู้ประสงค์จะเสนอราคารายอื่นที่เข้าเสนอราคาให้แก่สำนักงานคณะกรรมการการอาชีวศึกษา ณ วันที่ประกาศสอบราคา หรือไม่เป็นผู้กระทำการอันเป็นการขัดขวางการแข่งขันราคาอย่างเป็นธรรมในการสอบราคาข้างครั้งนี้
๕. การลงนามในสัญญาจะกระทำได้ต่อเมื่อสำนักงานคณะกรรมการการอาชีวศึกษาได้รับอนุมัติเงินประจำปีงบประมาณ พ.ศ.๒๕๕๘ แล้วเท่านั้น

กำหนดดูสถานที่ก่อสร้างในวันที่ ๒๐ กุมภาพันธ์ ๒๕๕๘ ตั้งแต่เวลา ๑๐.๐๐ น. ถึง เวลา ๑๒.๐๐ น. ณ วิทยาลัยการอาชีพท่าตูม อำเภอท่าตูม จังหวัดสุรินทร์

ผู้สนใจสามารถติดต่อขอรับเอกสารสอบราคาและยื่นซองสอบราคา ได้ที่งานพัสดุ วิทยาลัยการอาชีพท่าตูม ในวันที่ ๑๓-๒๓ กุมภาพันธ์ ๒๕๕๘ ตั้งแต่เวลา ๐๘.๓๐ น. ถึงเวลา ๑๖.๓๐ น. ดูรายละเอียดได้ที่เว็บไซต์ www.thatum.ac.th หรือสอบถามทางโทรศัพท์หมายเลข ๐-๔๔๕๙-๑๒๒๓

กำหนดการเปิดซองใบเสนอราคาในวันที่ ๒๔ กุมภาพันธ์ ๒๕๕๘

ประกาศ ณ วันที่ ๑๓ กุมภาพันธ์ ๒๕๕๘

(นางวรรณภา พ่วงกุล)

ผู้อำนวยการวิทยาลัยการอาชีพท่าตูม

เอกสาร สอบราคาจ้าง เลขที่ ๐๐๔/๒๕๕๘
สอบราคาจ้างโครงการตามมาตรฐานเพิ่มศักยภาพทางเศรษฐกิจ ๒๕๕๘ / ปรับปรุงระบบน้ำประปา
ตามประกาศ วิทยาลัยการอาชีพท่าตูม
ลงวันที่ ๑๓ กุมภาพันธ์ ๒๕๕๘

วิทยาลัยการอาชีพท่าตูม ซึ่งต่อไปนี้จะเรียกว่า "กรม" มีความประสงค์จะ สอบราคาจ้างโครงการตามมาตรฐานเพิ่มศักยภาพทางเศรษฐกิจ ๒๕๕๘ / ปรับปรุงระบบน้ำประปา ณ วิทยาลัยการอาชีพท่าตูม สุรินทร์ โดยมีข้อแนะนำและข้อกำหนด ดังต่อไปนี้

๑. เอกสารแนบท้ายเอกสาร สอบราคา

๑.๑ แบบรูปรายการละเอียด

๑.๒ แบบใบเสนอราคา

๑.๓ แบบสัญญาจ้าง

๑.๔ แบบหนังสือค้ำประกัน

(๑) หลักประกันสัญญา

(๒) หลักประกันการรับเงินค่าจ้างล่วงหน้า

(๓) หลักประกันผลงาน

๑.๕ สูตรการปรับราคา

๑.๖ บทนิยาม

(๑) ผู้เสนอราคาที่มีผลประโยชน์ร่วมกัน

(๒) การขัดขวางการแข่งขันราคาอย่างเป็นธรรม

๑.๗ แบบบัญชีเอกสาร

(๑) บัญชีเอกสารส่วนที่ ๑

(๒) บัญชีเอกสารส่วนที่ ๒

๑.๘ รายละเอียดการคำนวณราคากลางงานก่อสร้างตาม BOQ. (Bill of Quantities)

(รายละเอียดการคำนวณราคากลางงานก่อสร้างเป็นการเปิดเผยเพื่อให้ผู้ประสงค์จะเสนอราคาได้รู้ข้อมูลได้เท่าเทียมกันและเพื่อให้ประชาชนเข้าตรวจดูได้)

๒. คุณสมบัติของผู้เสนอราคา

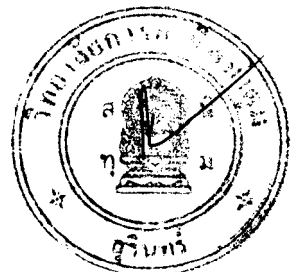
๒.๑ ผู้เสนอราคาต้องเป็นผู้มีอาชีพรับจ้างงานที่ สอบราคาจ้าง

๒.๒ ผู้เสนอราคาต้องไม่เป็นผู้ที่ถูกระบุชื่อไว้ในบัญชีรายชื่อผู้ทำงานของทางราชการและได้แจ้งเวียนชื่อแล้ว หรือไม่เป็นผู้ที่ได้รับผลของการสั่งให้นิติบุคคลหรือบุคคลอื่นเป็นผู้ทำงานตามระเบียบของทางราชการ

๒.๓ ผู้เสนอราคาต้องไม่เป็นผู้มีผลประโยชน์ร่วมกันกับผู้เสนอราคารายอื่น ณ วันประกาศสอบราคา หรือไม่เป็นผู้กระทำการอันเป็นการขัดขวางการแข่งขันราคาอย่างเป็นธรรม ตามข้อ ๑.๖

๒.๔ ผู้เสนอราคาต้องไม่เป็นผู้ได้รับเอกสิทธิ์หรือความคุ้มกัน ซึ่งอาจปฏิเสธไม่ยอมขึ้นศาลไทย เว้นแต่รัฐบาล ของผู้เสนอราคาได้มีคำสั่งให้สละสิทธิ์และความคุ้มกันเช่นว่านั้น

๒.๕ ผู้เสนอราคาต้องผ่านการคัดเลือกผู้มีคุณสมบัติเบื้องต้นในการจ้างของกรม



๒.๖ ผู้เสนอราคาต้องเป็นนิติบุคคลและมีผลงานก่อสร้าง ประเภทเดียวกันกับงานที่ สอบราคาจ้าง ในวงเงินไม่น้อยกว่า ๗๔๙,๙๕๐.๐๐ บาทและเป็นผลงานที่เป็นคู่สัญญาโดยตรงกับส่วนราชการ หน่วยงานตามกฎหมายว่าด้วยระเบียบบริหารราชการส่วนท้องถิ่น หน่วยงานอื่นซึ่งมีกฎหมายบัญญัติให้มีฐานะ เป็นราชการบริหารส่วนท้องถิ่น รัฐวิสาหกิจ หรือหน่วยงานเอกชนที่กรมเชื่อถือ

๓. หลักฐานการเสนอราคา

ผู้เสนอราคาจะต้องเสนอเอกสารหลักฐานยื่นมาพร้อมกับซองใบเสนอราคา โดยแยกไว้นอกซองใบเสนอราคา เป็น ๒ ส่วน คือ

๓.๑ ส่วนที่ ๑ อย่างน้อยต้องมีเอกสารดังต่อไปนี้

(๑) ในกรณีผู้เสนอราคาเป็นนิติบุคคล

(ก) ห้างหุ้นส่วนสามัญหรือห้างหุ้นส่วนจำกัด ให้ยื่นสำเนาหนังสือรับรองการจดทะเบียนนิติบุคคล บัญชีรายชื่อหุ้นส่วนผู้จัดการ ผู้มีอำนาจควบคุม(ถ้ามี) พร้อมรับรองสำเนาถูกต้อง

(ข) บริษัทจำกัดหรือบริษัทมหาชนจำกัด ให้ยื่นสำเนาหนังสือรับรองการจดทะเบียนนิติบุคคล หนังสือบริคณห์สนธิ บัญชีรายชื่อกรรมการผู้จัดการ ผู้มีอำนาจควบคุม(ถ้ามี)และบัญชีผู้ถือหุ้นรายใหญ่ พร้อมรับรองสำเนาถูกต้อง

(๒) ในกรณีผู้เสนอราคาเป็นบุคคลธรรมดาหรือคณะบุคคลที่มีใช้นิติบุคคล ให้ยื่นสำเนาบัตรประจำตัวประชาชนของผู้ยื่น สำเนาข้อตกลงที่แสดงถึงการเข้าเป็นหุ้นส่วน (ถ้ามี) สำเนาบัตรประจำตัวประชาชนของผู้เป็นหุ้นส่วน พร้อมทั้งรับรองสำเนาถูกต้อง

(๓) ในกรณีผู้เสนอราคาเป็นผู้เสนอราคาร่วมกันในฐานะเป็นผู้ร่วมค้า ให้ยื่นสำเนาสัญญาของการเข้าร่วมค้า สำเนาบัตรประจำตัวประชาชนของผู้ร่วมค้า และในกรณีที่ผู้เข้าร่วมค้าฝ่ายใดเป็นบุคคลธรรมดาที่มีเชื้อชาติไทย ก็ให้ยื่นสำเนาหนังสือเดินทาง หรือผู้ร่วมค้าฝ่ายใดเป็นนิติบุคคลให้ยื่นเอกสารตามที่ระบุไว้ใน (๑)

(๔) สำเนาใบทะเบียนพาณิชย์ สำเนาใบทะเบียนภาษีมูลค่าเพิ่ม

(๕) บัญชีเอกสารส่วนที่ ๑ ทั้งหมดที่ได้ยื่นพร้อมกับซองใบเสนอราคา ตามแบบใน

ข้อ ๑.๗ (๑)

๓.๒ ส่วนที่ ๒ อย่างน้อยต้องมีเอกสารดังต่อไปนี้

(๑) หนังสือมอบอำนาจซึ่งปิดอากรแสตมป์ตามกฎหมายในกรณีที่ผู้เสนอราคามอบอำนาจให้บุคคลอื่น ลงนามในใบเสนอราคาแทน

(๒) สำเนาหนังสือรับรองผลงานก่อสร้าง พร้อมทั้งรับรองสำเนาถูกต้อง

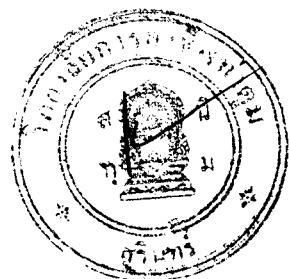
(๓) บัญชีรายการก่อสร้าง(หรือใบแจ้งปริมาณงาน) ซึ่งจะต้องแสดงรายการวัสดุ อุปกรณ์ค่าแรงงาน ภาษีประเภทต่าง ๆ รวมทั้งกำไรไว้ด้วย

(๔) บัญชีเอกสารส่วนที่ ๒ ทั้งหมดที่ได้ยื่นพร้อมกับซองใบเสนอราคา ตามแบบใน

ข้อ ๑.๗ (๒)

๔. การเสนอราคา

๔.๑ ผู้เสนอราคาต้องยื่นเสนอราคาตามแบบที่กำหนดไว้ในเอกสารสอบราคานี้ โดยไม่มีเงื่อนไขใด ๆ ทั้งสิ้น และจะต้องกรอกข้อความให้ถูกต้องครบถ้วน ลงลายมือชื่อของผู้เสนอราคาให้ชัดเจน จำนวนเงินที่เสนอจะต้องระบุตรงกันทั้งตัวเลขและตัวอักษร โดยไม่มีการขีดลบหรือแก้ไข หากมีการขีดลบ ตกเติม แก้ไข เปลี่ยนแปลงจะต้องลงลายมือชื่อผู้เสนอราคาพร้อมประทับตรา (ถ้ามี) กำกับไว้ด้วยทุกแห่ง



๔.๒ ผู้เสนอราคาจะต้องกรอกปริมาณวัสดุและราคาในบัญชีรายการก่อสร้างให้ครบถ้วน ในการเสนอราคา ให้เสนอเป็นเงินบาท และเสนอราคาเพียงราคาเดียว โดยเสนอราคารวม และหรือราคา ต่อหน่วย และหรือต่อรายการ ตามเงื่อนไขที่ระบุไว้ท้ายใบเสนอราคาให้ถูกต้อง ทั้งนี้ ราคารวมที่เสนอจะต้องตรงกันทั้งตัวเลขและตัวหนังสือ ถ้าตัวเลขและตัวหนังสือไม่ตรงกันให้ถือตัวหนังสือเป็นสำคัญ โดยคิดราคารวมทั้งสิ้นซึ่งรวมค่าภาษีมูลค่าเพิ่ม ภาษีอากรอื่น และค่าใช้จ่ายที่ปวงไว้แล้ว

ราคาที่เสนอจะต้องเสนอกำหนดยื่นราคาไม่น้อยกว่า ๙๐ วัน นับแต่วันเปิดซองใบเสนอราคา โดย ภายในกำหนดยื่นราคาผู้เสนอราคาต้องรับผิดชอบราคาที่ตนได้เสนอไว้และจะถอนการเสนอราคาดมิได้

๔.๓ ผู้เสนอราคาจะต้องเสนอกำหนดเวลาดำเนินการก่อสร้างแล้วเสร็จไม่เกิน ๖๐ วัน นับถัดจากวันลง นามในสัญญาจ้าง หรือวันที่ได้รับหนังสือแจ้งจากกรมให้เริ่มทำงาน

๔.๔ ก่อนยื่นซองสอบราคา ผู้เสนอราคาควรตรวจร่างสัญญา แบบรูป และรายละเอียด ฯลฯ ให้ถี่ถ้วนและ เข้าใจเอกสารสอบราคา ทั้งหมดเสียก่อนที่จะตกลงยื่นซองสอบราคาตามเงื่อนไขในเอกสารสอบราคา

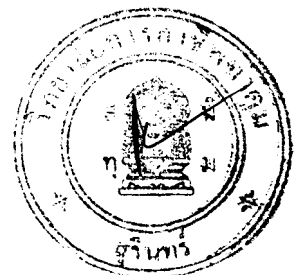
๔.๕ ผู้เสนอราคาจะต้องยื่นซองใบเสนอราคาที่เป็นฉบับของเรียบร้อยเจ้าหน้าที่ของถึงประธานคณะกรรมการเปิดซองสอบราคาจ้างโครงการตามมาตรฐานเพิ่มศักยภาพทางเศรษฐกิจ ๒๕๕๘ / ปรับปรุงระบบน้ำประปา โดยระบุไว้ที่หน้าซองว่า "ใบเสนอราคาตามเอกสาร สอบราคา เลขที่๐๐๔/๒๕๕๘" ยื่นต่อเจ้าหน้าที่ ในวันที่ ๑๓ กุมภาพันธ์ ๒๕๕๘ ถึงวันที่ ๒๓ กุมภาพันธ์ ๒๕๕๘ ตั้งแต่เวลา ๐๘.๓๐ น. ถึงเวลา ๑๖.๓๐ น. ณ งานพัสดุ วิทยาลัยการอาชีพท่าตูม

เมื่อพ้นกำหนดเวลายื่นซองสอบราคา แล้วจะไม่รับซอง สอบราคาโดยเด็ดขาด คณะกรรมการเปิดซองสอบราคา จะดำเนินการตรวจสอบคุณสมบัติของผู้เสนอราคาแต่ละรายว่า เป็นผู้เสนอราคาที่มีผลประโยชน์ร่วมกันกับผู้เสนอการรายอื่น ตามข้อ ๑.๖ (๑) ณ วันประกาศสอบราคาหรือไม่ และประกาศรายชื่อผู้เสนอราคาที่มีสิทธิได้รับการคัดเลือกก่อนการเปิดซองใบเสนอราคา

หากปรากฏต่อคณะกรรมการเปิดซองสอบราคาก่อนหรือในขณะที่มีการเปิดซองใบเสนอราคาว่า มีผู้เสนอราคากระทำการอันเป็นการขัดขวางการแข่งขันราคาอย่างเป็นธรรม ตามข้อ ๑.๖ (๒) และคณะกรรมการฯ เชื่อว่ามีการกระทำการอันเป็นการขัดขวางการแข่งขันราคาอย่างเป็นธรรม คณะกรรมการฯ จะตัดรายชื่อผู้เสนอการรายนั้นออกจากการเป็นผู้เสนอราคา และประกาศรายชื่อผู้เสนอราคาที่มีสิทธิได้รับการคัดเลือก และกรมจะพิจารณาลงโทษผู้เสนอการดังกล่าวเป็นผู้ทำงาน เว้นแต่คณะกรรมการฯ จะวินิจฉัยได้ว่าผู้เสนอการรายนั้นเป็นผู้ที่ให้ความร่วมมือเป็นประโยชน์ต่อการพิจารณาของทางราชการและมิได้เป็นผู้ริเริ่มให้มีการกระทำความดังกล่าว

ผู้เสนอราคาที่ถูกตัดรายชื่อออกจากการเป็นผู้เสนอราคาเพราะเหตุเป็นผู้เสนอราคาที่มีผลประโยชน์ร่วมกันกับผู้เสนอการรายอื่น ณ วันประกาศสอบราคา หรือเป็นผู้เสนอราคากระทำการอันเป็นการขัดขวางการแข่งขันราคาอย่างเป็นธรรม อาจอุทธรณ์คำสั่งดังกล่าวต่อปลัดกระทรวงภายใน ๓ วัน นับแต่วันที่ได้รับแจ้งจากคณะกรรมการเปิดซองสอบราคา การวินิจฉัยอุทธรณ์ของปลัดกระทรวงให้ถือเป็นที่สุด

คณะกรรมการเปิดซองสอบราคา จะเปิดซองใบเสนอราคาของผู้เสนอราคาที่มีสิทธิได้รับการคัดเลือก ดังกล่าวข้างต้น ณ งานพัสดุ วิทยาลัยการอาชีพท่าตูม ในวันที่ ๒๔ กุมภาพันธ์ ๒๕๕๘ ตั้งแต่เวลา ๐๙.๐๐ น. เป็นต้นไป



การยื่นอุทธรณ์ตามวรรคห้า ย่อมไม่เป็นเหตุให้มีการขยายระยะเวลาการเปิดซองใบเสนอราคา เว้นแต่ปลัดกระทรวงพิจารณาเห็นว่า การขยายระยะเวลาดังกล่าวจะเป็นประโยชน์แก่ทางราชการอย่างยิ่ง และในกรณีที่ปลัดกระทรวงพิจารณาเห็นด้วยกับคำคัดค้านของผู้อุทธรณ์ และเห็นว่ากรยกเลิกการเปิดซองใบเสนอราคาที่ได้ดำเนินการไปแล้วจะเป็นประโยชน์แก่ทางราชการอย่างยิ่งให้ปลัดกระทรวงมีอำนาจยกเลิกการเปิดซองใบเสนอราคาดังกล่าวได้

๕. หลักเกณฑ์และสิทธิในการพิจารณาราคา

๕.๑ ในการ สอบราคา ครั้งนี้ กรมจะพิจารณาคัดสินด้วย ราคารวม

๕.๒ หากผู้เสนอราคายรายใดมีคุณสมบัติไม่ถูกต้องตามข้อ ๒ หรือยื่นหลักฐานการเสนอราคาไม่ถูกต้องหรือไม่ครบถ้วนตามข้อ ๓ หรือยื่นซองสอบราคาไม่ถูกต้องตามข้อ ๔ แล้ว คณะกรรมการจะไม่รับพิจารณาราคาของผู้เสนอราคายรายนั้น เว้นแต่เป็นข้อผิดพลาดหรือผิดหลงเพียงเล็กน้อย หรือที่ผิดแผกไปจากเงื่อนไขของเอกสารสอบราคาในส่วนที่มีใช้สาระสำคัญ ทั้งนี้ เฉพาะในกรณีที่พิจารณาเห็นว่าจะเป็นประโยชน์ต่อกรมเท่านั้น

๕.๓ กรมสงวนสิทธิไม่พิจารณาราคาของผู้เสนอราคา โดยไม่มีการผ่อนผันในกรณีดังต่อไปนี้

(๑) ไม่ปรากฏชื่อผู้เสนอราคายรายนั้น ในบัญชีผู้รับเอกสาร สอบราคา หรือในหลักฐานการรับเอกสารสอบราคา ของกรม

(๒) ไม่กรอกชื่อนิติบุคคล หรือลงลายมือชื่อผู้เสนอราคาอย่างหนึ่งอย่างใด หรือทั้งหมดในใบเสนอราคา

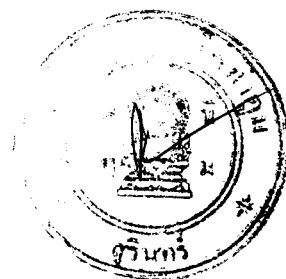
(๓) เสนอรายละเอียดแตกต่างไปจากเงื่อนไขที่กำหนดในเอกสารสอบราคา ที่เป็นสาระสำคัญ หรือมีผลทำให้เกิดความได้เปรียบเสียเปรียบแก่ผู้เสนอราคายรายอื่น

(๔) ราคาที่เสนอมีการชดเชบ ตกเติม แก้ไขเปลี่ยนแปลง โดยผู้เสนอราคามีได้ลงลายมือชื่อพร้อมประทับตรา (ถ้ามี) กำกับไว้

๕.๔ ในการตัดสินการสอบราคา หรือในการทำสัญญา คณะกรรมการเปิดซองสอบราคา หรือกรม มีสิทธิให้ผู้เสนอราคาชี้แจงข้อเท็จจริง สภาพ ฐานะ หรือข้อเท็จจริงอื่นใดที่เกี่ยวข้องกับผู้เสนอราคาได้ กรมมีสิทธิที่จะไม่รับราคา หรือไม่ทำสัญญา หากหลักฐานดังกล่าวไม่มีความเหมาะสมหรือไม่ถูกต้อง

๕.๕ กรมทรงไว้ซึ่งสิทธิที่จะไม่รับราคาต่ำสุด หรือราคาหนึ่งราคาใด หรือราคาที่เสนอทั้งหมดก็ได้ และอาจพิจารณาเลือกจ้างในจำนวน หรือขนาด หรือเฉพาะรายการหนึ่งรายการใด หรืออาจยกเลิกการ สอบราคาโดยไม่พิจารณาจัดจ้างเลยก็ได้ สุดแต่จะพิจารณา ทั้งนี้ เพื่อประโยชน์ของทางราชการเป็นสำคัญ และให้ถือว่ากรตัดสิน ของกรมเป็นเด็ดขาด ผู้เสนอราคาจะเรียกร้องค่าเสียหายใด ๆ มิได้ รวมทั้งกรมจะพิจารณายกเลิกการสอบราคา และลงโทษผู้เสนอราคาเป็นผู้ทำงาน ไม่ว่าจะเป็นผู้เสนอราคาที่ได้รับกรคัดเลือกหรือไม่ก็ตาม หากมีเหตุที่เชื่อได้ว่าการเสนอราคากระทำการโดยไม่สุจริต เช่น การเสนอเอกสารอันเป็นเท็จ หรือใช้ชื่อบุคคลธรรมดา หรือนิติบุคคลอื่นมาเสนอราคาแทน เป็นต้น

ในกรณีที่ผู้เสนอราคาต่ำสุด เสนอราคาต่ำจนคาดหมายได้ว่าไม่อาจดำเนินงานตามสัญญาได้ คณะกรรมการเปิดซอง สอบราคา หรือกรมจะให้ผู้เสนอราคานั้นชี้แจงและแสดงหลักฐานที่ทำให้เชื่อได้ว่าผู้เสนอราคาสามารถดำเนินงานตาม สอบราคาจ้าง ให้เสร็จสมบูรณ์ หากคำชี้แจงไม่เป็นที่รับฟังได้ กรมมีสิทธิที่จะไม่รับราคาของผู้เสนอราคายรายนั้น



๕.๖ ในกรณีที่ปรากฏข้อเท็จจริงภายหลังจากการเปิดซองสอบราคาว่า ผู้เสนอราคาที่มีสิทธิได้รับการคัดเลือกตามที่ได้ประกาศรายชื่อไว้ ตามข้อ ๔.๕ เป็นผู้เสนอราคาที่มีผลประโยชน์ร่วมกันกับผู้เสนอราคารายอื่น ณ วันประกาศสอบราคา หรือเป็นผู้เสนอราคาที่ทำกรอันเป็นการขัดขวางการแข่งขันราคาอย่างเป็นธรรม ตามข้อ ๑.๖ กรมมีอำนาจที่จะตัดรายชื่อผู้เสนอราคาที่มีสิทธิได้รับการคัดเลือกดังกล่าวออกจากประกาศรายชื่อตามข้อ ๔.๕ และกรมจะพิจารณาลงโทษผู้เสนอราคารายนั้นเป็นผู้ทำงาน

ในกรณีนี้หากปลัดกระทรวงพิจารณาเห็นว่า การยกเลิกการเปิดซองใบเสนอราคาที่ได้ดำเนินการไปแล้วจะเป็นประโยชน์แก่ทางราชการอย่างยิ่งปลัดกระทรวงมีอำนาจยกเลิกการเปิดซองใบเสนอราคาดังกล่าวได้

๖. การทำสัญญาจ้าง

ผู้ชนะการสอบราคาจะต้องทำสัญญาจ้างตามแบบสัญญาดังระบุในข้อ ๑.๓ กับกรมภายใน ๗ วัน นับถัดจากวันที่ได้รับแจ้ง และจะต้องวางหลักประกันสัญญาเป็นจำนวนเงินเท่ากับร้อยละ ๕ ของราคา ค่าจ้างที่ สอบราคา ได้ ให้กรมยึดถือไว้ในขณะทำสัญญา โดยใช้หลักประกันอย่างหนึ่งอย่างใด ดังต่อไปนี้

๖.๑ เงินสด

๖.๒ เช็คที่ธนาคารสั่งจ่ายให้แก่กรม โดยเป็นเช็คลงวันที่ทำสัญญาหรือก่อนหน้านั้นไม่เกิน ๓ วันทำการ

๖.๓ หนังสือค้ำประกันของธนาคารภายในประเทศตามแบบหนังสือค้ำประกันดังระบุในข้อ ๑.๔ (๑)

๖.๔ หนังสือค้ำประกันของบริษัทเงินทุนอุตสาหกรรมแห่งประเทศไทย หรือบริษัทเงินทุนหรือบริษัทเงินทุนหลักทรัพย์ ที่ได้รับอนุญาตให้ประกอบกิจการเงินทุนเพื่อการพาณิชย์และประกอบธุรกิจค้ำประกันตามประกาศของธนาคารแห่งประเทศไทย ซึ่งได้แจ้งชื่อเวียนให้ส่วนราชการต่าง ๆ ทราบแล้ว โดยอนุมัติให้ใช้ตามแบบหนังสือค้ำประกัน ดังระบุในข้อ ๑.๔ (๑)

๖.๕ พันธบัตรรัฐบาลไทย

หลักประกันนี้จะคืนให้โดยไม่มีดอกเบี้ย ภายใน ๑๕ วัน นับถัดจากวันที่ผู้ชนะการสอบราคา (ผู้รับจ้าง) พ้นจากข้อผูกพันตามสัญญาจ้างแล้ว

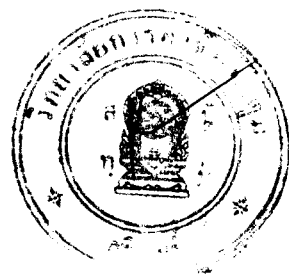
๗. ค่าจ้างและการจ่ายเงิน

กรมจะจ่ายเงินค่าจ้าง โดยแบ่งออกเป็น ๒ งวด ดังนี้
งวดที่ ๑ จะจ่ายให้ ๔๕% ของราคาที่สอบราคาได้ เมื่อผู้รับจ้างได้ทำการปรับปรุง (บ่อที่ ๑)

- หอถังเก็บน้ำดิบ (งานฐานราก)
- หอถังเก็บน้ำดิบ (งานโครงสร้างเหล็ก)
- งานขยายบ่อบาดาลเดิม ท่อ ๔" เป็น ๖" ลึก ๘๐ เมตร
- หมวดงานประปาและระบบสุขาภิบาล
- ติดตั้งครุภัณฑ์เครื่องสูบน้ำบาดาล Submersiber ขนาด ๓ แรงม้า ๑ เฟส จำนวน

๑ เครื่อง

- ติดตั้งครุภัณฑ์ตู้ควบคุมระบบไฟเครื่องสูบน้ำบาดาล จำนวน ๑ ตู้
 - ติดตั้งครุภัณฑ์ถังไฟเบอร์กลาส ๒,๕๐๐ ลิตร จำนวน ๔ ถัง
- แล้วเสร็จตามแบบรูปรายการภายในกำหนด ๓๐ วัน



งวดที่ ๒ จะจ่ายให้ ๕๕% ของราคาที่สอบราคาได้ เมื่อผู้รับจ้างได้ทำการปรับปรุง (บ่อที่ ๒)

- หอถังเก็บน้ำดิบ (งานฐานราก)
- หอถังเก็บน้ำดิบ (งานโครงสร้างเหล็ก)
- งานขยายบ่อบาดาลเดิม ท่อ๔" เป็น ๖" ลึก ๑๐๐ เมตร
- หมวดงานประปาและระบบสุขาภิบาล
- ติดตั้งครุภัณฑ์เครื่องสูบน้ำบาดาล Submersiber ขนาด ๓ แรงม้า ๑ เฟส จำนวน ๑ เครื่อง
- ติดตั้งครุภัณฑ์ตู้ควบคุมระบบไฟเครื่องสูบน้ำบาดาล จำนวน ๑ ตู้
- ติดตั้งครุภัณฑ์ถังถัง ไฟเบอร์กลาส ๒,๕๐๐ ลิตร จำนวน ๔ ถัง
- ทำงานอื่นที่ปรากฏในแบบรูปรายการแล้วเสร็จทั้งหมด
- ทำสถานที่ก่อสร้างให้สะอาดเรียบร้อย

แล้วเสร็จตามแบบรูปรายการภายในกำหนด ๓๐ วัน

๘. อัตราค่าปรับ

ค่าปรับตามแบบสัญญาจ้างข้อ ๑๗ ให้คิดในอัตราร้อยละ ๐.๑ ของค่าจ้างตามสัญญาต่อวัน

๙. การรับประกันความชำรุดบกพร่อง

ผู้ชนะการสอบราคา ซึ่งได้ทำข้อตกลงเป็นหนังสือ หรือทำสัญญาจ้างตามแบบดังระบุในข้อ ๑.๓ แล้วแต่กรณี จะต้องรับประกันความชำรุดบกพร่องของงานจ้างที่เกิดขึ้นภายในระยะเวลาไม่น้อยกว่า ๑ ปี นับถัดจากวันที่กรมได้รับมอบงาน โดยผู้รับจ้างต้องบริหารจัดการซ่อมแซมแก้ไขให้ใช้การได้ดีดังเดิมภายใน ๑๕ วัน นับถัดจากวันที่ได้รับแจ้งความชำรุดบกพร่อง

๑๐. ข้อสงวนสิทธิ์ในการเสนอราคาและอื่น ๆ

๑๐.๑ เงินค่าจ้างสำหรับงานจ้างครั้งนี้ได้มาจากเงินงบประมาณประจำปี พ.ศ. ๒๕๕๘

การลงนามในสัญญาจะกระทำต่อเมื่อกรมได้รับอนุมัติเงินค่าก่อสร้างจาก งบประมาณประจำปี พ.ศ. ๒๕๕๘ แล้วเท่านั้น

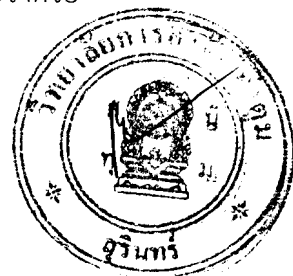
ราคากลางของงานก่อสร้างในการ สอบราคา ครั้งนี้เป็นเงินทั้งสิ้น ๑,๔๙๙,๙๐๐.๐๐ บาท (หนึ่งล้านสี่แสนเก้าพันเก้าร้อยบาทถ้วน)

๑๐.๒ เมื่อกรมได้คัดเลือกผู้เสนอราคายกใดให้เป็นผู้รับจ้างและได้ตกลงจ้างตาม สอบราคา จ้าง แล้ว ถ้าผู้รับจ้างจะต้องส่งหรือนำสิ่งของมาเพื่องานจ้างดังกล่าวเข้ามาจากต่างประเทศและของนั้นต้อง นำเข้ามาโดยทางเรือในเส้นทางที่มีเรือไทยเดินอยู่ และสามารถให้บริการรับขนได้ตามที่รัฐมนตรีว่าการ กระทรวงคมนาคมประกาศกำหนด ผู้เสนอราคาซึ่งเป็นผู้รับจ้างจะต้องปฏิบัติตามกฎหมายว่าด้วยการส่งเสริม การพาณิชย์ ดังนี้

(๑) แจ้งการส่งหรือนำสิ่งของดังกล่าวเข้ามาจากต่างประเทศต่อกรมเจ้าท่าภายใน ๗ วัน นับถัดจากวันที่ผู้รับจ้างส่งหรือซื้อของจากต่างประเทศ เว้นแต่เป็นของที่รัฐมนตรีว่าการกระทรวงคมนาคม ประกาศยกเว้นให้บรรทุกโดยเรืออื่นได้

(๒) จัดการให้สิ่งของดังกล่าวบรรทุกโดยเรือไทยหรือเรือที่มีสิทธิเช่นเดียวกับเรือไทย จากต่างประเทศมายังประเทศไทย เว้นแต่จะได้รับอนุญาตจากกรมเจ้าท่า ให้บรรทุกสิ่งของนั้นโดยเรืออื่นที่มีใช้ เรือไทย ซึ่งจะต้องได้รับอนุญาตเช่นนั้นก่อนบรรทุกของลงเรืออื่น หรือเป็นของที่รัฐมนตรีว่าการกระทรวง คมนาคมประกาศยกเว้นให้บรรทุกโดยเรืออื่น

(๓) ในกรณีที่มิปฏิบัติตาม (๑) หรือ (๒) ผู้รับจ้างจะต้องรับผิดชอบตามกฎหมายว่าด้วยการส่งเสริมการพาณิชย์



๑๐.๓ ผู้เสนอราคาซึ่งกรมได้คัดเลือกแล้วไม่ไปทำสัญญาหรือข้อตกลงภายในเวลาที่ทางราชการกำหนดดังระบุไว้ในข้อ ๖ กรมอาจพิจารณาเรียกร้องให้ชดใช้ความเสียหายอื่น (ถ้ามี) รวมทั้งจะพิจารณาให้เป็นผู้ทำงานตามระเบียบของทางราชการ

๑๐.๔ กรมสงวนสิทธิ์ที่จะแก้ไขเพิ่มเติมเงื่อนไขหรือข้อกำหนดในแบบสัญญาให้เป็นไปตามความเห็นของสำนักงาน อัยการสูงสุด (ถ้ามี)

๑๑. การปรับราคาค่างานก่อสร้าง

การปรับราคาค่างานก่อสร้างตามสูตรการปรับราคาดังระบุในข้อ ๑.๕ จะนำมาใช้ในกรณีที่ค่างานก่อสร้างลดลงหรือ เพิ่มขึ้น โดยวิธีการต่อไปนี้

ตามเงื่อนไข หลักเกณฑ์ สูตรและวิธีคำนวณที่ใช้กับสัญญาแบบปรับราคาได้ตามมติ คณะรัฐมนตรีเมื่อวันที่ ๒๒ สิงหาคม ๒๕๓๒ เรื่อง การพิจารณาช่วยเหลือผู้ประกอบการอาชีพงานก่อสร้าง ตามหนังสือสำนักเลขาธิการคณะรัฐมนตรี ที่ นร ๐๒๐๓/ว ๑๐๙ ลงวันที่ ๒๔ สิงหาคม ๒๕๓๒

สูตรการปรับราคา (สูตรค่า K) จะต้องคงที่ที่ระดับที่กำหนดไว้ในวันแล้วเสร็จตามที่กำหนดไว้ในสัญญา หรือภายใน ระยะเวลาที่กรมได้ขยายออกไป โดยจะใช้สูตรของทางราชการที่ได้ระบุในข้อ ๑.๕

๑๒. มาตรฐานฝีมือช่าง

เมื่อกรมได้คัดเลือกผู้เสนอราคารายใดให้เป็นผู้รับจ้างและได้ตกลงจ้างก่อสร้างตามประกาศนี้แล้วผู้เสนอราคา จะต้องตกลงว่าในการปฏิบัติงานก่อสร้างดังกล่าว ผู้เสนอราคาจะต้องมีและใช้ผู้มีวุฒิบัตรระดับ ปวช. ปวส. และปวท. หรือเทียบเท่าจากสถาบันการศึกษาที่ ก.พ. รับรองให้เข้ารับราชการได้ ในอัตราไม่ต่ำกว่าร้อยละ ๑๐ ของแต่ละสาขาช่าง แต่จะต้องมีช่างจำนวนอย่างน้อย ๑ คน ในแต่ละสาขาช่างดังต่อไปนี้

๑๒.๑ ช่างอุตสาหกรรม

๑๒.๒ ช่างก่อสร้าง

๑๒.๓ ช่างโยธา

๑๒.๔ ช่างไฟฟ้า

๑๓. การปฏิบัติตามกฎหมายและระเบียบ

ในระหว่างระยะเวลาการก่อสร้างผู้รับจ้างพึงปฏิบัติตามหลักเกณฑ์ที่กฎหมายและระเบียบได้กำหนดไว้โดยเคร่งครัด

วิทยาลัยการอาชีพท่าตูม

๑๓ กุมภาพันธ์ ๒๕๕๘



บัญชีรายการเอกสารที่ยื่นพร้อมของสอบราคา

ลำดับที่	รายการเอกสาร	จำนวนแผ่น	หมายเหตุ
1.	ใบเสนอราคา		
2.	รายการปริมาณวัสดุ		
3.	สำเนาหนังสือรับรองผลการก่อสร้าง สำเนาสัญญา		
4.	สำเนารับรองการจดทะเบียน ห้าง/บริษัท ในปีปัจจุบัน		
5.	สำเนาการจดทะเบียนภาษีมูลค่าเพิ่ม		
6.	สำเนาหนังสือพระราชบัญญัติประกันสังคม		
7.	หนังสือรับรองของผู้ประกอบวิชาชีพวิศวกรรมควบคุม		
8.	หนังสือมอบอำนาจ		
9.	อื่น ๆ		
จำนวนแผ่น			

(ลงชื่อ)..... ผู้เสนอราคา
 หจก./บริษัท./ ร้าน.....



ใบเสนอราคา

เรียน คณะกรรมการเปิดซองสอบราคา

1. ข้าพเจ้า.....อยู่เลขที่.....
ถนน.....ตำบล.....อำเภอ.....
จังหวัด.....โทรศัพท์.....โดย.....
ผู้ลงนามข้างท้ายนี้ ได้พิจารณาเงื่อนไขต่าง ๆ ในเอกสาร สอบราคาจ้างเลขที่ และเอกสาร
เพิ่มเติมเลขที่(ถ้ามี) โดยตลอดและยอมรับข้อกำหนดและเงื่อนไขนั้นแล้ว รวมทั้ง
รับรองว่า ข้าพเจ้าเป็นผู้มีคุณสมบัติครบถ้วนตามที่กำหนด และไม่เป็นผู้ทำงานของทางราชการ

2. ข้าพเจ้าขอเสนอที่จะทำงานการก่อสร้าง รวม.....รายการของวิทยาลัยการอาชีพท่าตูม
ตามข้อกำหนดเงื่อนไขแบบรูปรายการละเอียด และเอกสาร สอบราคาตามราคา
ดังที่ได้ระบุไว้ในบัญชีรายการก่อสร้าง หรือใบแจ้งปริมาณงานและราคาแนบท้ายใบเสนอราคาตามรายการ
ดังนี้

2.1.....	2.4.
เสนอราคา.....บาท	เสนอราคา..... บาท
กำหนดวันแล้วเสร็จ..... วัน	กำหนดวันแล้วเสร็จ.....วัน
2.2.....	2.5.
เสนอราคา.....บาท	เสนอราคา..... บาท
กำหนดวันแล้วเสร็จ..... วัน	กำหนดวันแล้วเสร็จ.....วัน
2.3.....	2.6.
เสนอราคา.....บาท	เสนอราคา..... บาท
กำหนดวันแล้วเสร็จ..... วัน	กำหนดวันแล้วเสร็จ.....วัน
รวมทุกรายการเป็นเงินทั้งสิ้น.....บาท	
(.....)	

ซึ่งได้รวมภาษีมูลค่าเพิ่ม จำนวน.....บาท ตลอดจนภาษีอากรอื่นๆ
และค่าใช้จ่ายที่ปวงด้วยแล้ว

3. คำเสนอนี้จะยืนอยู่เป็นระยะเวลา90.....วัน นับแต่วันเปิดซอง
สอบราคา และวิทยาลัยการอาชีพท่าตูม อาจรับคำเสนอนี้ ณ เวลาใดก็ได้ก่อนที่จะครบกำหนดระยะ
เวลาดังกล่าว หรือระยะเวลาที่ได้ยึดไปตามเหตุผลอันสมควรที่วิทยาลัยการอาชีพท่าตูมร้องขอ

4. กำหนดเวลาส่งมอบ ข้าพเจ้ารับรองที่จะเริ่มทำงานตามสัญญาทันที หรือทันทีที่ได้รับ
แจ้งจาก วิทยาลัยการอาชีพท่าตูม ว่าให้เริ่มทำงานตามสัญญา และจะส่งมอบงานตามเอกสาร
สอบราคา โดยครบถ้วนถูกต้อง ภายใน60.....วัน นับถัดจากวันเริ่มทำงานตาม
สัญญา

5. ในกรณีที่ข้าพเจ้าได้รับการพิจารณาให้ชนะการสอบราคาข้าพเจ้ารับรองที่จะดำเนินการดังนี้

5.1 ทำสัญญาตามแบบสัญญาจ้างแนบท้ายเอกสารสอบราคากับวิทยาลัยการอาชีพท่าตูม
ภายใน7.....วัน นับถัดจากวันที่ได้รับหนังสือแจ้งให้ไปทำสัญญา

/5.2มอบหลักประกัน...



5.2 มอบหลักประกันการปฏิบัติตามสัญญา ตามที่ระบุไว้ในข้อ 6 ของเอกสาร
 สอบราคา ให้แก่วิทยาลัยการอาชีพท่าตูมก่อนหรือในขณะที่ได้ลงนามในสัญญาเป็นจำนวนร้อยละ
 5 % ของราคาตามสัญญาที่ได้รับไว้ในใบเสนอราคานี้ เพื่อเป็นหลักประกันการปฏิบัติ
 ตามสัญญาโดยถูกต้องและครบถ้วน

หากข้าพเจ้าไม่ปฏิบัติให้ครบถ้วนตามที่ระบุไว้ข้างต้นนี้ ข้าพเจ้ายอมให้วิทยาลัยการอาชีพท่าตูมริบ
 หลักประกันของ หรือเรียกร้องจากผู้ออกหนังสือค้ำประกัน รวมทั้งยินดีชดใช้ค่าเสียหายใด ๆ ที่อาจมีแก่
 วิทยาลัยการอาชีพท่าตูมและวิทยาลัยการอาชีพท่าตูมมีสิทธิจะให้ผู้เสนอราคารายอื่นเป็นผู้ สอบราคาได้
 หรือวิทยาลัยการอาชีพท่าตูมอาจเรียก สอบราคาใหม่ก็ได้

6. ข้าพเจ้ายอมรับว่าวิทยาลัยการอาชีพท่าตูมไม่มีความผูกพันที่จะรับคำเสนอนี้หรือใบเสนอ
 ราคาใดๆ รวมทั้งไม่ต้องรับผิดชอบในค่าใช้จ่ายใดๆ อันอาจเกิดขึ้น ในกรณีที่ข้าพเจ้าได้เข้า
 เสนอราคา

7. ข้าพเจ้าได้ตรวจทานตัวเลขและตรวจสอบเอกสารต่างๆ ที่ได้ยื่นพร้อมใบเสนอราคานี้
 โดยละเอียดแล้วและเข้าใจดีว่า วิทยาลัยการอาชีพท่าตูม ไม่ต้องรับผิดชอบใดๆ ในความผิดพลาดหรือตก
 หล่น

8. ใบเสนอราคานี้ ได้ยื่นเสนอโดยบริสุทธิ์ยุติธรรมและปราศจากกลฉ้อฉลหรือการสมรู้
 ร่วมคิดกัน โดยไม่ชอบด้วยกฎหมายกับบุคคลใดบุคคลหนึ่งหรือหลายบุคคลหรือกับห้างหุ้นส่วน
 บริษัทใด ๆ ที่ได้ยื่นเสนอราคาในคราวเดียวกัน

เสนอมา ณ วันที่เดือน.....พ.ศ.....

(ลงชื่อ).....ผู้เสนอราคา

(.....)

ตำแหน่ง.....

ประทับตรา (ถ้ามี)



รวมยอดเงินค่าก่อสร้าง

งานก่อสร้าง.....แบบเลขที่.....
 หน่วยงาน.....

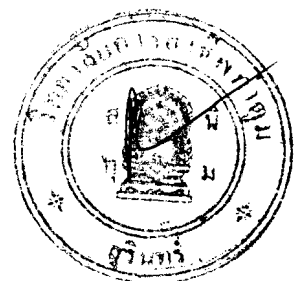
หมวดงานที่	รายการ	ยอดเงิน	หมายเหตุ
1	งานดินและงานฐานราก		
2	งานโครงสร้าง		
3	งานปูนและตอกแต่งผนัง		
4	งานทำผิวพื้น		
5	งานฝ้าเพดาน		
6	งานหลังคา		
7	งานประตูหน้าต่าง		
8	งานสี		
9	งานสุขภัณฑ์และท่อ		
10	งานไฟฟ้า		
11	งานครุภัณฑ์		
12	งานเบ็ดเตล็ด		
	รวมทุนค่าวัสดุและค่าแรงงาน		
	ค่าใช้จ่าย %		
	กำไร %		
	ภาษี %		
	รวมยอดเงินค่าก่อสร้างทั้งสิ้น		

(ลงชื่อ)..... ผู้เสนอราคา
 (.....)

ตำแหน่ง.....

บริษัท / ห้างหุ้นส่วนจำกัด.....

ประทับตรา(ถ้ามี)



แบบหนังสือค้ำประกัน
(หลักประกันสัญญา)

เลขที่..... วันที่.....
ข้าพเจ้า(ชื่อธนาการ).....สำนักงานตั้งอยู่เลขที่.....
ถนนตำบล/แขวงอำเภอ/เขต จังหวัด.....
.....โดยผู้มีอำนาจลงนามผูกพันธนาการขอทำ
หนังสือค้ำประกันฉบับนี้ให้ไว้ต่อสำนักงานคณะกรรมการการอาชีวศึกษากระทรวงศึกษาธิการซึ่งต่อไป
เรียกว่า “ผู้ซื้อ” ดังมีข้อความต่อไปนี้
1.ตามที.....(ชื่อผู้ซื้อ).....ซึ่งต่อไปนี้เรียกว่า”ผู้ขาย” ได้ทำ
สัญญาขาย

.....กับผู้ซื้อ ตามสัญญาเลขที่ลงวันที่ซึ่งผู้ขายต้อง
วางหลักประกันการปฏิบัติตามสัญญาต่อผู้ซื้อเป็นจำนวนเงิน.....บาท(.....)ซึ่งเท่ากับร้อยละ
ละ5.....(5%) ของราคาทั้งหมดตามสัญญา

ข้าพเจ้ายอมผูกพันตนโดยไม่มีเงื่อนไขที่จะค้ำประกันชนิดเพิกถอนไม่ได้เช่นเดียวกับลูกหนี้ชั้นต้นใน
การชำระเงินให้ตามสิทธิเรียกร้องของผู้ซื้อจำนวนเงินไม่เกิน.....บาท(.....)ในกรณีที่ผู้ขาย
ก่อให้เกิดความเสียหายใดๆหรือต้องชำระค่าปรับหรือค่าใช้จ่ายใดๆหรือผู้ขายมิได้ปฏิบัติตามภาระหน้าที่ใดๆที่
กำหนดสัญญาดังกล่าวข้างต้นทั้งนี้โดยข้าพเจ้าจะไม่อ้างถึงสิทธิใดๆเพื่อโต้แย้งและผู้ซื้อไม่จำเป็นต้องเรียกร้อง
ให้ผู้ขายชำระหนี้ก่อน

2. หากผู้ซื้อได้ขยายระยะเวลาให้แก่ผู้ขาย หรือยินยอมให้ผู้ขายปฏิบัติผิดแผก ไปจากเงื่อนไขใด ๆ
ในสัญญา ให้ถือว่าข้าพเจ้าได้ยินยอม ในกรณีนั้น ๆ ด้วย

3. หนังสือค้ำประกันนี้มีผลใช้บังคับตั้งแต่วันทำสัญญาซื้อขายดังกล่าวข้างต้นจนถึงวันที่ภาระหน้าที่
ทั้งหลายของผู้ขายจะได้ปฏิบัติให้สำเร็จลุล่วงไปและข้าพเจ้าจะไม่เพิกถอนการค้ำประกันไม่ว่ากรณีใดๆตราบ
เท่าที่ผู้ขายยังต้องรับผิดชอบ ต่อผู้ซื้อตามสัญญาซื้อขายอยู่

ข้าพเจ้าได้ลงนามประทับตรา ไว้ต่อหน้าพยานเป็นสำคัญ

(ลงชื่อ).....ผู้ค้ำประกัน
(.....)
ตำแหน่ง.....

(ลงชื่อ).....พยาน
(.....)

(ลงชื่อ).....พยาน
(.....)



วิธีการคำนวณที่ใช้กับสัญญาแบบปรับราคาได้

- 1 การคำนวณค่า K จากสูตรตามลักษณะงานนั้นๆ ให้ใช้ตัวเลขดัชนีราคาวัสดุก่อสร้างของกระทรวงพาณิชย์ โดยใช้ฐานของปี 2530 เป็นเกณฑ์ในการคำนวณ
- 2 การคำนวณค่า K สำหรับกรณีที่มีงานก่อสร้างหลายประเภทรวมอยู่ในสัญญาเดียวกัน จะต้องแยกค่างานก่อสร้าง แต่ละประเภทให้ชัดเจนตามลักษณะของงานนั้น และให้สอดคล้องกับสูตรที่กำหนดไว้
- 3 การคำนวณหาค่า K กำหนดให้ใช้เลขทศนิยม 3 ตำแหน่งทุกขั้นตอนโดยไม่มีการปัดเศษ และกำหนดให้ทำเลข สัมพันธ์ (เปรียบเทียบ) ให้เป็นผลสำเร็จก่อน แล้วจึงนำผลลัพธ์ไปคูณกับตัวเลขคงที่หน้าเลขสัมพันธ์นั้น
- 4 ให้พิจารณาเงินเพิ่มหรือลดราคาค่างานจากราคาที่ผู้รับจ้างทำสัญญาตกลงกับผู้ว่าจ้าง เมื่อค่า K ตามสูตรสำหรับงานก่อสร้างนั้นๆ ในเดือนที่ส่งมอบงานมีค่าเปลี่ยนแปลงไปจากค่า K ในเดือนเปิดของราคา มากกว่า 4% ขึ้นไป โดยนำเฉพาะส่วนที่เกิน 4% มาคำนวณปรับเพิ่มหรือลดค่างานแล้วแต่กรณี (โดยไม่คิด 4% แรกให้)
- 5 ในกรณีที่ผู้รับจ้างไม่สามารถทำการก่อสร้างให้แล้วเสร็จตามระยะเวลาในสัญญา โดยเป็นความผิดของผู้รับจ้าง ค่า K ตามสูตรต่างๆ ที่จะนำมาใช้ในการคำนวณค่างานให้ใช้ค่า K ของเดือนสุดท้ายตามอายุสัญญา หรือค่า K ของเดือนที่ส่งมอบงานจริง แล้วแต่ค่า K ตัวใดจะมีค่าน้อยกว่า
- 6 การจ่ายเงินแต่ละงวดให้จ่ายค่าจ้างงานที่ผู้รับจ้างทำได้ในแต่ละงานตามสัญญาไปก่อน ส่วนค่างานที่เพิ่มหรือค่างาน ลดลงซึ่งจะคำนวณได้ต่อเมื่อทราบดัชนีราคาวัสดุก่อสร้างซึ่งนำมาคำนวณหาค่า K ของเดือนที่ส่งมอบงานงวดนั้นๆ เป็นที่แน่นอนแล้ว เมื่อคำนวณเงินเพิ่มได้ให้ทำความตกลงเรื่องการเงินกับสำนักงบประมาณ



บทนิยาม

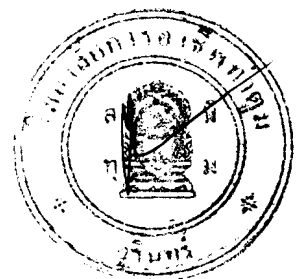
“ผู้เสนอราคาที่มีผลประโยชน์ร่วมกัน” หมายความว่า บุคคลธรรมดาหรือนิติบุคคลที่เข้าเสนอราคาขายในการสอบราคาซื้อของสำนักงานฯ เป็นผู้มีส่วนได้เสียไม่ว่าโดยทางตรงหรือทางอ้อม ในกิจการของบุคคลธรรมดาหรือนิติบุคคลอื่นที่เข้าเสนอราคาขายในการสอบราคาซื้อของกรมในคราวเดียวกัน

การมีส่วนได้เสียไม่ว่าโดยทางตรงหรือทางอ้อมของบุคคลธรรมดาหรือนิติบุคคลดังกล่าวข้างต้น ได้แก่ การที่บุคคลธรรมดาหรือนิติบุคคลดังกล่าวมีความสัมพันธ์กันในลักษณะดังต่อไปนี้

- (1) มีความสัมพันธ์กันในเชิงบริหารโดยผู้จัดการหุ้นส่วนผู้จัดการกรรมการ ผู้จัดการ ผู้บริหาร หรือผู้มีอำนาจในการดำเนินงานในกิจการของบุคคลธรรมดาหรือของนิติบุคคลรายหนึ่งมีอำนาจหรือสามารถใช้อำนาจในการบริหารจัดการกิจการของบุคคลธรรมดาหรือของนิติบุคคลอีกรายหนึ่งหรือหลายรายที่เสนอราคาให้แก่สำนักงานฯ ในการสอบราคาซื้อครั้งนี้
- (2) มีความสัมพันธ์กันในเชิงทุน โดยผู้เป็นหุ้นส่วนในห้างหุ้นส่วนสามัญ หรือผู้เป็นหุ้นส่วนไม่จำกัดความรับผิดในห้างหุ้นส่วนจำกัด หรือผู้ถือหุ้นรายใหญ่ในบริษัทจำกัด หรือบริษัทมหาชนจำกัด เป็นหุ้นส่วนในห้างหุ้นส่วนสามัญหรือห้างหุ้นส่วนจำกัด หรือเป็นผู้ถือหุ้นรายใหญ่ในบริษัทจำกัดหรือบริษัทมหาชนจำกัด อีกรายหนึ่งหรือหลายรายที่เสนอราคาให้แก่กรมในการสอบราคาซื้อครั้งนี้ คำว่า “ผู้ถือหุ้นรายใหญ่” ให้หมายความว่าผู้ถือหุ้นซึ่งถือหุ้นเกินกว่าร้อยละยี่สิบห้าในกิจการนั้นหรือในอัตราอื่นตามที่คณะกรรมการว่าด้วยการพิชิตเห็นสมควรประกาศกำหนดสำหรับกิจการบางประเภทหรือบางขนาด

(3) มีความสัมพันธ์กันในลักษณะไขว้กันระหว่าง (1) และ (2) โดยผู้จัดการหุ้นส่วน ผู้จัดการ กรรมการผู้จัดการ ผู้บริหาร หรือผู้มีอำนาจในการดำเนินงานในกิจการของบุคคลธรรมดาหรือของนิติบุคคลรายหนึ่ง เป็นหุ้นส่วนในห้างหุ้นส่วนสามัญหรือห้างหุ้นส่วนจำกัด หรือเป็นผู้ถือหุ้นรายใหญ่ในบริษัทจำกัดหรือบริษัทมหาชนจำกัด อีกรายหนึ่งหรือหลายรายที่เข้าเสนอราคาให้แก่กรมในการสอบราคาซื้อครั้งนี้ หรือในนัยกลับกัน การดำรงตำแหน่ง การเป็นหุ้นส่วน หรือเข้าถือหุ้นดังกล่าวข้างต้นของคู่สมรส หรือบุตรที่ยังไม่บรรลุนิติภาวะของบุคคลใน (1) (2) หรือ (3) ให้ถือว่าการดำรงตำแหน่งการเป็นหุ้นส่วน หรือการถือหุ้นของบุคคลดังกล่าว

ในกรณีบุคคลใดใช้ชื่อบุคคลอื่นเป็นผู้จัดการ หุ้นส่วนผู้จัดการ กรรมการผู้จัดการ ผู้บริหาร ผู้เป็นหุ้นส่วนหรือผู้ถือหุ้นโดยที่ตนเองเป็นผู้ใช้อำนาจในการบริหารที่แท้จริงหรือเป็นหุ้นส่วนหรือผู้ถือหุ้นที่แท้จริงของห้างหุ้นส่วน หรือบริษัทจำกัด หรือบริษัทมหาชนจำกัด แล้วแต่กรณีและห้างหุ้นส่วน หรือบริษัทจำกัด หรือบริษัทมหาชนจำกัดที่เกี่ยวข้อง ได้เสนอราคาให้แก่สำนักงานฯ ในการสอบราคาซื้อคราวเดียวกัน ให้ถือว่าผู้เสนอราคาหรือผู้เสนองานนั้นมีความสัมพันธ์กันตาม (1) (2) หรือ (3) แล้วแต่กรณี



“การขัดขวางการแข่งขันราคาอย่างเป็นธรรม” หมายความว่า การที่ผู้เสนอราคารายหนึ่งหรือหลายรายกระทำการอย่างใด ๆ อันเป็นการขัดขวาง หรือเป็นอุปสรรคหรือไม่เปิดโอกาสให้มีการแข่งขันราคาอย่างเป็นธรรมในการเสนอราคาต่อสำนักงานฯ ไม่ว่าจะกระทำโดยการสมยอมกัน หรือโดยการให้ ขอให้หรือรับว่าจะให้ เรียก รับ หรือยอมจะรับเงินหรือทรัพย์สิน หรือประโยชน์อื่นใด หรือใช้กำลังประทุษร้าย หรือข่มขู่ว่าจะใช้กำลังประทุษร้าย หรือแสดงเอกสารอันเป็นเท็จ หรือกระทำการใดโดยทุจริต ทั้งนี้ โดยมีวัตถุประสงค์ที่จะแสวงหาประโยชน์ในระหว่างผู้เสนอราคาด้วยกัน หรือเพื่อให้ประโยชน์แก่ผู้เสนอราคารายหนึ่งรายใดเป็นผู้มีสิทธิทำสัญญากับกรม หรือเพื่อหลีกเลี่ยงการแข่งขันราคาอย่างเป็นธรรม หรือเพื่อให้เกิดความได้เปรียบกรม โดยมีใช่เป็นไปในทางประกอบธุรกิจปกติ



บัญชีเอกสารส่วนที่ 1

1. ในกรณีผู้เสนอราคาเป็นนิติบุคคล
- (ก) ห้างหุ้นส่วนสามัญหรือห้างหุ้นส่วนจำกัด
 สำเนาหนังสือรับรองการจดทะเบียนนิติบุคคล จำนวน.....แผ่น
 บัญชีรายชื่อหุ้นส่วนผู้จัดการ และผู้มีอำนาจควบคุม (ถ้ามี) จำนวน.....แผ่น
- (ข) บริษัทจำกัดหรือบริษัทมหาชนจำกัด
 สำเนาหนังสือรับรองการจดทะเบียนนิติบุคคล จำนวน.....แผ่น
 หนังสือบริคณห์สนธิ จำนวน.....แผ่น
 บัญชีรายชื่อกรรมการผู้จัดการ และผู้มีอำนาจควบคุม (ถ้ามี) จำนวน.....แผ่น
 บัญชีผู้ถือหุ้นรายใหญ่ จำนวน.....แผ่น
2. ในกรณีผู้เสนอราคาไม่เป็นนิติบุคคล
- (ก) บุคคลธรรมดา
 สำเนาบัตรประจำตัวประชาชนของผู้ยื่น จำนวน.....แผ่น
- (ข) คณะบุคคล
 สำเนาข้อตกลงที่แสดงถึงการเข้าเป็นหุ้นส่วน จำนวน.....แผ่น
 สำเนาบัตรประจำตัวประชาชนของผู้เป็นหุ้นส่วน จำนวน.....แผ่น
3. ในกรณีผู้เสนอราคาเป็นผู้เสนอราคาาร่วมกันในฐานะเป็นผู้ร่วมค้า
- สำเนาสัญญาของการเข้าร่วมค้า จำนวน.....แผ่น
- (ก) ในกรณีผู้ร่วมค้าเป็นบุคคลธรรมดา
- บุคคลสัญชาติไทย
 สำเนาบัตรประจำตัวประชาชน จำนวน.....แผ่น
 - บุคคลที่มีเชื้อสัญชาติไทย
 สำเนาหนังสือเดินทาง จำนวน.....แผ่น
- (ข) ในกรณีผู้ร่วมค้าเป็นนิติบุคคล
- ห้างหุ้นส่วนสามัญหรือห้างหุ้นส่วนจำกัด
 สำเนาหนังสือรับรองการจดทะเบียนนิติบุคคล จำนวน.....แผ่น
 บัญชีรายชื่อหุ้นส่วนผู้จัดการ และผู้มีอำนาจควบคุม(ถ้ามี) จำนวน.....แผ่น
 - บริษัทจำกัดหรือบริษัทมหาชน จำกัด
 สำเนาหนังสือรับรองการจดทะเบียนนิติบุคคล จำนวน.....แผ่น
 หนังสือบริคณห์สนธิ จำนวน.....แผ่น
 บัญชีรายชื่อกรรมการผู้จัดการ ผู้มีอำนาจควบคุม (ถ้ามี) จำนวน.....แผ่น
 บัญชีผู้ถือหุ้นรายใหญ่ จำนวน.....แผ่น



4. อื่น ๆ (ถ้ามี)

.....

.....

.....

.....

.....

ข้าพเจ้าขอรับรองว่า เอกสารหลักฐานที่ข้าพเจ้ายื่นพร้อมของใบเสนอราคาในการสอบ
ราคาซื้อ ถูกต้องและเป็นความจริงทุกประการ

ลงชื่อ.....ผู้เสนอราคา
(.....)



บัญชีเอกสารส่วนที่ 2

- 1. แคตตาล็อกและหรือแบบรูปรายการละเอียดคุณลักษณะเฉพาะ จำนวน.....แผ่น
- 2. หนังสือมอบอำนาจซึ่งปิดอากรแสตมป์ตามกฎหมายในกรณีและผู้เสนอราคามอบอำนาจให้บุคคลอื่นลงนามในใบเสนอราคาแทน จำนวน.....แผ่น
- 3. หลักประกันซอง จำนวน.....แผ่น
- 4. อื่น ๆ (ถ้ามี)
-
-
-
-

ข้าพเจ้าขอรับรองว่า เอกสารหลักฐานที่ข้าพเจ้ายื่นพร้อมซองใบเสนอราคาในการสอบราคา
ชื่อถูกต้องและเป็นความจริงทุกประการ

ลงชื่อ.....ผู้เสนอราคา
(.....)





คุณลักษณะเฉพาะครุภัณฑ์ ปี 2558

หน้า 1/1

รหัสครุภัณฑ์ 009/2558

ชื่อครุภัณฑ์ ถังไฟเบอร์กลาส 2,500 ลิตร

1. ถังไฟเบอร์กลาส 2,500 ลิตร

1.1 รายละเอียดทั่วไป

1.1.1 ผลิตภัณฑ์ไฟเบอร์กลาสเสริมแรง Fiberglass reinforced plastic เป็นวัสดุที่มีคุณลักษณะเหมาะสม มีความคงทนต่อสภาพดินฟ้าอากาศ การรับแรงดันน้ำได้สูง ปราศจากพิษปลอมปน และป้องกันการกัดกร่อน หรือการเกิดสนิมจากคลอรีนในน้ำประปา ไฟเบอร์กลาส มีคุณภาพสูง สะอาด ปลอดภัย สำหรับใช้กักเก็บน้ำเพื่ออุปโภคและบริโภค ตัวถังยังมีน้ำหนักเบา ง่ายต่อการติดตั้งกับระบบน้ำใช้ของอาคาร

1.2 รายละเอียดทางเทคนิค

1.2.1 ถังเก็บน้ำไฟเบอร์กลาสบรรจุน้ำไม่น้อยกว่า 2500 ลิตร

1.2.2 ถังเก็บน้ำพลาสติกไฟเบอร์กลาส Fiberglass reinforced plastic

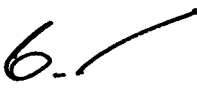
1.2.3 มีท่อน้ำเข้าและท่อน้ำออก


1.3 รายละเอียดอื่นๆ


1.3.1 มีคู่มือการใช้งาน จำนวน 1 ชุด

1.3.2 มีการรับประกันสินค้ามีมาตรฐาน มอก.

1.3.3 มีการรับประกันสินค้า


(นายยงค์ ราชรีเฟื่อง)
ประธานกรรมการ


(นายชาญณรงค์ อินทนูจิตร์)
กรรมการ


(นายประยงค์ วิเศษวงษา)
กรรมการและเลขานุการ



รหัสครุภัณฑ์ 007/2558

ชื่อครุภัณฑ์ เครื่องสูบน้ำบาดาล Submersiber

1. เครื่องสูบน้ำบาดาล Submersiber

1.1 รายละเอียดทั่วไป

1.1.1 มีส่วน ประกอบที่สำคัญ 2 ส่วน คือ ส่วนปั๊ม และส่วนมอเตอร์ ส่วนปั๊มจะมีใบพัด จำนวนหลายใบบรรจุอยู่ พร้อมทั้งมีแกนใบพัดไหลออกมาเพื่อใช้ต่อเชื่อมกับส่วนมอเตอร์ เมื่อน้ำถูกสูบน้ำเข้ามาในเรือนปั๊มใบพัดแต่ละใบจะผลิตแรงดันเพื่อส่งน้ำมี ขนาดแรงม้า 3 แรงม้า ใบพัดที่ทำมาจากพลาสติกหรือสแตนเลส ตัวเครื่องทำจากวัสดุสแตนเลสอย่างดี เหมาะสำหรับเป็นเครื่องสูบน้ำบาดาล

1.2 รายละเอียดทางเทคนิค

1.2.1 เครื่องสูบน้ำทำด้วยวัสดุ Stainless Steel

1.2.2 มีเพลลาเครื่องสูบน้ำทำด้วย Stainless Steel

1.2.3 เป็นเครื่องสูบน้ำที่สามารถสูบน้ำได้ปริมาณไม่น้อยกว่า 20 ลูกบาศก์เมตร/ชั่วโมง (m³/h) ที่มีความเร็วรอบไม่ต่ำกว่า 2,700 รอบ/นาที ที่มีประสิทธิภาพการสูบน้ำ ไม่ต่ำกว่าร้อยละ 55 (55%)

1.2.4 มอเตอร์ที่ใช้กับไฟฟ้า 1 เฟส 220 โวลต์ 50 เฮิร์ต ให้กำลังไม่น้อยกว่า 3 แรงม้า

1.2.5 มอเตอร์ไฟฟ้าชนิดใช้ต่อกับเครื่องสูบน้ำด้วยข้อต่อทำด้วยเหล็กสแตนเลส โดยประกอบกันมาเป็นชุด

1.2.6 ระบบป้องกันขดลวดภายในด้วยเรซิน

1.3 รายละเอียดอื่นๆ

1.3.1 มีฝาครอบปากบ่อบาดาลเป็นแผ่นเหล็กหนาไม่น้อยกว่า 6 มิลลิเมตร \varnothing 20 เซนติเมตร ใช้ท่อสั้น ASTM. หรือ API. \varnothing 3 นิ้ว ยาว 35 เซนติเมตร ทำเกลียวหัวท้ายร้อยตรงกลางแล้วเชื่อมโดยรอบทั้งบนและล่าง เจาะรู 2 รู สำหรับร้อยสายไฟและวัดระดับน้ำ

1.3.2 มีสายไฟฟ้าสำหรับต่อมอเตอร์ไฟฟ้า ชนิด NYY ขนาด 3 x 4 SQ.mm ความยาวตั้งแต่ตัวเครื่องสูบน้ำถึงตู้ควบคุมการทำงานของมอเตอร์ไฟฟ้า จุดต่อระหว่างสายไฟฟ้ากับมอเตอร์พันด้วยเทปพันสายกันน้ำอย่างดี

1.3.3 มีคู่มือการใช้งาน จำนวน 1 ชุด

1.3.4 มีการรับประกันสินค้ามีมาตรฐาน มอก. ระยะเวลาประกันไม่ต่ำกว่า 2 ปี

1.3.5 ครุภัณฑ์ต้องติดตั้งพร้อมใช้งาน

6. /
(นายยงค์ ราชศรีเพ็ญ)
ประธานกรรมการ

h
(นายชาญณรงค์ อินทนูจิตร์)
กรรมการ

W. L.
(นายประยงค์ วิเศษวงษา)
กรรมการและเลขานุการ

✓



รหัสครุภัณฑ์ 008/2558

ชื่อครุภัณฑ์ ตู้ควบคุมระบบไฟเครื่องสูบน้ำบาดาล ขนาด 3 แรงม้า 1 เฟส

1. ตู้ควบคุมระบบไฟเครื่องสูบน้ำบาดาล ขนาด 3 แรงม้า 1 เฟส

1.1 รายละเอียดทั่วไป

1.1.1 เป็นตู้เหล็กชนิดกันน้ำขนาดเบอร์ 3

1.2 รายละเอียดทางเทคนิค

1.2.1 อุปกรณ์ภายในตู้ ประกอบด้วย

1.2.1.1 วงจรกำลัง (Power Circuit) เป็นวงจรแบบ Direct Start

1.2.1.2 อุปกรณ์ตัดตอนประกอบด้วย Circuit Breaker

1.2.1.3 Magnetic Contactor ใช้ Coil 220 V. พร้อม Over Load

1.2.1.4 วงจรควบคุมโดย Fuse Control ขนาด 2 A พร้อมติดตั้ง Amp meter และ Volt meter ที่ฝาตู้ พร้อมจัดวางอุปกรณ์และต่อสายอย่างเรียบร้อย

1.2.1.5 มี Selector Switch เลือก 3 ตำแหน่ง มีอักษร HAND - OFF - AUTO

1.2.1.6 มีหลอดไฟแสดงสถานะการทำงานพร้อมตัวหนังสือประกอบ

- สีแดง มีอักษร STOP จำนวน 1 ตัว

- สีเขียว มีอักษร RUN จำนวน 1 ตัว

- สีเหลือง มีอักษร OVERLOAD จำนวน 1 ตัว

1.3 รายละเอียดอื่นๆ

1.3.1 วงจร Power ใช้สาย THW ขนาด 6 ตารางมิลลิเมตร

1.3.2 วงจร Control ใช้สายไฟ ขนาด 1.5 ตารางมิลลิเมตร

1.3.3 การเดินสายไฟระหว่างอุปกรณ์ภายในตู้ให้ใช้ Plastic Wiring Duct

1.3.4 การเดินสายไฟระหว่างอุปกรณ์ที่ฝาตู้ให้จัดเก็บอย่างเป็นระเบียบ

1.3.5 จุดต่อระหว่างอุปกรณ์ภายในตู้กับที่ฝาตู้ให้ใช้ Terminal Blocks

1.3.6 ปลายของสายไฟทั้งหมดให้ยัดด้วยหัวเสียบหรือหางปลาและทำเครื่องหมายด้วย Wire Marker

1.3.7 ให้ต่อวงจรตาม Wiring Diagram ที่กำหนดและถ่ายสำเนาติดไว้ภายในตู้ด้วย

1.3.8 ครุภัณฑ์ติดตั้งพร้อมใช้งาน

6. (นายยงค์ ราศรีเฟื่อง)
ประธานกรรมการ

(นายชาญณรงค์ อินทนูจิตร)
กรรมการ

(นายประยงค์ วิเศษวงษา)
กรรมการและเลขานุการ

สรุปประมาณการค่าก่อสร้าง

ส่วนราชการ วิทยาลัยการอาชีพท่าตูม สำนักงานคณะกรรมการการอาชีวศึกษา

ประเภทงาน ปรับปรุงระบบประปา วิทยาลัยการอาชีพท่าตูม

สถานที่ดำเนินงาน วิทยาลัยการอาชีพท่าตูม ที่อยู่ 405 หมู่ 7 ตำบลท่าตูม อำเภอท่าตูม จังหวัดสุรินทร์

หน่วยงานออกแบบแปลนและรายการ วิทยาลัยการอาชีพท่าตูม สำนักงานคณะกรรมการการอาชีวศึกษา

ประมาณราคาตามแบบ ปร.4

จำนวน 9 แผ่น

ประมาณราคาเมื่อวันที่ 11 กุมภาพันธ์ 2558

ลำดับที่	รายการ	ค่าวัสดุและแรงงาน รวมเป็นเงิน (บาท)	FACTOR F	ค่าก่อสร้างทั้งหมด รวมเป็นเงิน (บาท)	หมายเหตุ
บ่อที่ 1	ประเภทงานปรับปรุงระบบประปา				
	1. ท่อถึงเก็บน้ำดิบ (งานฐานราก)	12,956.68			
	2. ท่อถึงเก็บน้ำดิบ (งานโครงสร้างเหล็ก)	148,246.00			
	3. งานขยายบ่อบาดาลเดิม ท่อ4" เป็น 6" ลึก 80 เมตร	79,316.00			
	4. ทมวดงานประปาและระบบสุขาภิบาล	210,563.00			
บ่อที่ 2	ประเภทงานปรับปรุงระบบประปา				
	1. ท่อถึงเก็บน้ำดิบ (งานฐานราก)	13,366.68			
	2. ท่อถึงเก็บน้ำดิบ (งานโครงสร้างเหล็ก)	148,126.00			
	3. งานขยายบ่อบาดาลเดิม ท่อ4" เป็น 6" ลึก 100 เมตร	90,240.00			
	4. ทมวดงานประปาและระบบสุขาภิบาล	333,321.00			
		1,036,135.36	1.2726	1,318,585.86	
	ครุภัณฑ์	169,500.00	7%	181,365.00	
	เงื่อนไข				
	- เงินล่วงหน้าจ่าย 0%				
	- เงินประกันผลงานหัก 0%				
	- ดอกเบี้ยเงินกู้ 0%				
	- ค่าภาษีมูลค่าเพิ่ม 7%				
สรุป	รวมค่าก่อสร้างเป็นเงินทั้งสิ้น			1,499,950.86	
	ขอปรับลดงบประมาณเป็น			1,499,900.00	
	ตัวอักษร (หนึ่งล้านสี่แสนเก้าหมื่นเก้าพันเก้าร้อยบาทถ้วน)				

ลงชื่อ.....ประธานกรรมการ

(นายวีระศักดิ์ ทองขาว)

ลงชื่อ.....กรรมการ

(นายชาญณรงค์ อินทนุจิตร)

ลงชื่อ.....กรรมการและเลขานุการ

(นายประยงค์ วิเศษวงษา)

ประมาณราคา ชื่อโครงการตามมาตรการเพิ่มศักยภาพทางเศรษฐกิจ 2558/ ปรับปรุงระบบประปา

สถานที่ก่อสร้าง วิทยาลัยการอาชีพท่าตูม

เจ้าของโครงการ วิทยาลัยการอาชีพท่าตูม

(ระบุที่มาของรูปรายการ)

ประมาณราคาวันที่ 11 กุมภาพันธ์ 2558

กำหนดราคากลางโดย นายวีระศักดิ์ ทองขาว นายชาญณรงค์ อินทนูจิตร์ นายประยงค์ วิเศษวงษา

ลำดับที่	รายการ	จำนวน	หน่วย	ค่าวัสดุ (บาท)		ค่าแรง (บาท)		รวมค่าวัสดุและค่าแรงงาน (บาท)	หมายเหตุ	
				ราคา/หน่วย	รวม	ราคา/หน่วย	รวม			
บ่อที่ 1	1. หอดึงเก็บน้ำดิบ (งานฐานราก)									
	1. วางผัง	1	ชุด	-	-	2,800	2,800.00	2,800.00		
	2. ขุดดินและถมคืน	10.240	ม ³	-	-	200	2,048.00	2,048.00		
	3. ทราดยาบ	0.144	ม ³	390	56.16	80	11.52	67.68		
	4. คอนกรีตโครงสร้าง	1.160	ม ³	1600	1,856.00	600	696.00	2,552.00		
	5. ไม้แบบ	6.400	ม ²	250	1,600.00	160	1,024.00	2,624.00		
	6. ตะปู	2	กก.	35	70.00	-	-	70.00		
	7. เหล็กเสริม DB 12	8	เส้น	180	1,440.00	45	360.00	1,800.00		
	8. เหล็กเสริม DB 16	1	เส้น	300	300.00	80	80.00	380.00		
	9. เหล็กเสริม RB 6	7	เส้น	45	315.00	30	210.00	525.00		
	10. ลวดผูกเหล็ก	2	กก.	45	90.00	-	-	90.00		
	2. หอดึงเก็บน้ำดิบ (งานโครงสร้างเหล็ก)									
	1. เหล็กแป๊บน้ำกลมชุบโครวาไนซ์ 4" (คัดสีน้ำเงิน)	6	ท่อน	2800	16,800.00	350	2,100.00	18,900.00		
	2. เหล็กแป๊บน้ำกลมชุบโครวาไนซ์ 2" (คัดสีน้ำเงิน)	57	ท่อน	1208	68,856.00	350	19,950.00	88,806.00		
	รวมยอดยกไป								120,662.68	

(ลงชื่อ)..... ประธานกรรมการ (ลงชื่อ)..... กรรมการ (ลงชื่อ)..... กรรมการและเลขานุการ
 (นายวีระศักดิ์ ทองขาว) (นายชาญณรงค์ อินทนูจิตร์) (นายประยงค์ วิเศษวงษา)



ประมาณราคา ชื่อโครงการตามมาตรฐานการเพิ่มศักยภาพทางเศรษฐกิจ 2558/ ปรับปรุงระบบประปา

สถานที่ก่อสร้าง วิทยาลัยการอาชีพท่าตูม

(ระบุที่มาของงบประมาณ)

เจ้าของโครงการ วิทยาลัยการอาชีพท่าตูม ประมาณราคาค่าวันที่ 11 กุมภาพันธ์ 2558

กำหนดราคากลางโดย นายวีระศักดิ์ ทองขาว นายชาญณรงค์ อินทนูจิตร์ นายประยงค์ วิเศษวงษา

ลำดับที่	รายการ	จำนวน	หน่วย	ค่าวัสดุ (บาท)		ค่าแรง (บาท)		รวมค่าวัสดุและค่าแรงงาน (บาท)	หมายเหตุ
				ราคา/หน่วย	รวม	ราคา/หน่วย	รวม		
	รวมยอดยกมา							120,662.68	
3.	เหล็กแป้นน้ำกลมซุกกลวไนซ์ 1½" (คัดสีน้ำเงิน)	15	ท่อน	878	13,170.00	350	5,250.00	18,420.00	
4.	เหล็กแป้นน้ำกลมซุกกลวไนซ์ 1" (คัดสีน้ำเงิน)	2	ท่อน	590	1,180.00	350	700.00	1,880.00	
5.	เพลเหล็ก ทน 12 mm. ขนาด 0.05x0.15	16	แผ่น	500	8,000.00	500	8,000.00	16,000.00	
6.	เพลเหล็ก ทน 15 mm. ขนาด 0.2x0.2 m.	4	แผ่น	500	2,000.00	500	2,000.00	4,000.00	
7.	น๊อตยึดเพลเหล็ก 5 ทน	16	ตัว	15	240.00			240.00	
3.	งานขยายบ่ออาคารเดิม ท่อ 4" เป็น 6" ลึก 80 เมตร								
3.1	ท่อกรูบ PVC ชั้น 13.5 ขนาด Ø 6 นิ้ว	14	ท่อน	1,900	26,600.00			26,600.00	
3.2	ท่อกรอนำบ่อ PVC ชั้น 13.5 ขนาด Ø 6 นิ้ว	5	ท่อน	1,900	9,500.00			9,500.00	
3.3	ท่อตกตะกอน พีวีซี ชั้น 13.5 ขนาด Ø 6 นิ้ว	1	ท่อน	1,900	1,900.00			1,900.00	
3.4	ท่อดูดน้ำ พีวีซี ชั้น 13.5 ขนาด Ø 2 นิ้ว	18	ท่อน	187	3,366.00			3,366.00	
3.5	เข็ควาล์วทองเหลือง ขนาด Ø 2 นิ้ว	1	ตัว	350	350.00			350.00	
3.6	ลวดสลิงแขวนเครื่องสูบน้ำ ขนาด Ø 3/8	85	เมตร	30	2,550.00			2,550.00	
3.7	ท่อส่งน้ำ พีวีซี ชั้น 13.5 ขนาด Ø 2 นิ้ว	2	ท่อน	187	374.00			374.00	
	รวมยอดยกไป							205,842.68	

(ลงชื่อ).....ประธานกรรมการ (ลงชื่อ).....กรรมการ (ลงชื่อ).....กรรมการและเลขการ

(นายวีระศักดิ์ ทองขาว)

(นายชาญณรงค์ อินทนูจิตร์)

(นายประยงค์ วิเศษวงษา)



ประมาณราคา ชื่อโครงการตามมาตรการเพิ่มศักยภาพทางเศรษฐกิจ 2558/ ปรับปรุงระบบประปา

สถานที่ก่อสร้าง วิทยาลัยการอาชีพท่าตูม

(ระบุที่มาของรูปรายการ)

เจ้าของโครงการ วิทยาลัยการอาชีพท่าตูม

ประมาณราคาวันที่ 11 กุมภาพันธ์ 2558

กำหนดราคากลางโดย นายวิระศักดิ์ ทองขาว นายชาญณรงค์ อินทภูจิตร์ นายประยงค์ วิเศษวงษา

ลำดับที่	รายการ	จำนวน	หน่วย	ค่าวัสดุ (บาท)		ค่าแรง (บาท)		รวมค่าวัสดุและค่าแรงงาน (บาท)	หมายเหตุ
				ราคา/หน่วย	รวม	ราคา/หน่วย	รวม		
	รวมยอดยกมา							205,842.68	
3.8	สายไฟ (NYY) ยึดกับท่อส่งน้ำด้วยเข็มขัดรัดสายไฟ	150	เมตร	54	8,100.00			8,100.00	
	ทกระยะ 1.50 เมตร								
3.9	งานทคอนกรีตปากบ่อบาดาล	1	ลบ.ม	700	700.00	350	350.00	1,050.00	
3.10	น้ำมันเชื้อเพลิง	138	ลิตร	27	3,726.00			3,726.00	
3.11	ค่าแรงเจาะบ่อ	80	เมตร			220	17,600.00	17,600.00	
3.12	สายไฟ VAF ขนาด 2 x 4	150	เมตร	28	4,200			4,200.00	
	4. หมวดงานประปาและระบบสุขาภิบาล								
	1. ระบบท่อส่ง-จ่ายน้ำอาคาร								
1.1	ท่อโพลีบิวทิลีน (PB) ขนาด 1"	246	เมตร	65	15,990.00	17	4,182.00	20,172.00	
1.2	ท่อโพลีบิวทิลีน (PB) ขนาด 1 1/2"	246	เมตร	130	31,980.00	18	4,428.00	36,408.00	
1.3	ท่อโพลีบิวทิลีน (PB) ขนาด 3/4"	300	เมตร	40	12,000.00	15	4,500.00	16,500.00	
1.4	ท่อโพลีบิวทิลีน (PB) ขนาด 2 1/2"	348	เมตร	220	76,560.00	21	7,308.00	83,868.00	
1.5	บอลวาล์ว พีวีซี ขนาด 1"	20	ตัว	185	3,700.00	20	400.00	4,100.00	
	รวมยอดยกไป							401,566.68	

(ลงชื่อ).....ประธานกรรมการ

(ลงชื่อ).....กรรมการ

(ลงชื่อ).....กรรมการและเลขานุการ

(นายวิระศักดิ์ ทองขาว)

(นายชาญณรงค์ อินทภูจิตร์)

(นายประยงค์ วิเศษวงษา)

4

ประมาณราคา ชื่อโครงการตามมาตรฐานการเพิ่มศักยภาพทางเศรษฐกิจ 2558/ ปรับปรุงระบบประปา

สถานที่ก่อสร้าง วิทยาลัยการอาชีพท่าตูม

(ระบุที่มาของรูปรายการ)

เจ้าของโครงการ วิทยาลัยการอาชีพท่าตูม

ประมาณราคาวันที่ 11 กุมภาพันธ์ 2558

กำหนดราคากลางโดย นายวีระศักดิ์ ทองขาว นายชาญณรงค์ อินทนูจิตร์ นายประยงค์ วิเศษวงษา

ลำดับที่	รายการ	จำนวน	หน่วย	ค่าวัสดุ (บาท)		ค่าแรง (บาท)		รวมค่าวัสดุและค่าแรงงาน (บาท)	หมายเหตุ
				ราคา/หน่วย	รวม	ราคา/หน่วย	รวม		
	รวมยอดยกมา							401,566.68	
1.6	บอลวาล์ว พีวีซี ขนาด 2 1/2"	10	ตัว	250	2,500.00	30	300.00	2,800.00	
1.7	บอลวาล์ว พีวีซี ขนาด 3/4"	21	ตัว	150	3,150.00	20	420.00	3,570.00	
1.8	บอลวาล์ว พีวีซี ขนาด 1 1/2"	11	ตัว	200	2,200.00	20	220.00	2,420.00	
1.9	ข้อต่อตรงระบบสวมล็อก ขนาด 3/4"	31	ตัว	65	2,015.00	20	620.00	2,635.00	
1.10	ข้อต่อตรงระบบสวมล็อก ขนาด 1"	25	ตัว	85	2,125.00	20	500.00	2,625.00	
1.11	ข้อต่อตรงระบบสวมล็อก ขนาด 1 1/2"	21	ตัว	200	4,200.00	30	630.00	4,830.00	
1.12	ข้อต่อตรงระบบสวมล็อก ขนาด 2 1/2"	21	ตัว	350	7,350.00	30	630.00	7,980.00	
1.13	ข้อต่อ 90° ระบบสวมล็อก ขนาด 3/4"	21	ตัว	70	1,470.00	20	420.00	1,890.00	
1.14	ข้อต่อ 90° ระบบสวมล็อก ขนาด 1"	27	ตัว	100	2,700.00	20	540.00	3,240.00	
1.15	ข้อต่อ 90° ระบบสวมล็อก ขนาด 1 1/2"	21	ตัว	210	4,410.00	30	630.00	5,040.00	
1.16	ข้อต่อ 90° ระบบสวมล็อก ขนาด 2 1/2"	21	ตัว	375	7,875.00	30	630.00	8,505.00	
1.17	ยูเนียน 2 1/2" ทองเหลือง	2	ตัว	500	1,000.00	20	400.00	1,040.00	
1.18	ยูเนียน 1" ทองเหลือง	21	ตัว	120	2,520.00	20	420.00	2,940.00	
	รวมยอดยกไป							451,081.68	

(ลงชื่อ).....ประธานกรรมการ

(ลงชื่อ).....กรรมการ

(ลงชื่อ).....กรรมการและเลขานุการ

(นายวีระศักดิ์ ทองขาว)

(นายชาญณรงค์ อินทนูจิตร์)

(นายประยงค์ วิเศษวงษา)



ประมาณราคา ชื่อโครงการตามมาตรฐานการเพิ่มศักยภาพทางเศรษฐกิจ 2558/ ปรับปรุงระบบประปา

สถานที่ก่อสร้าง วิทยาลัยการอาชีพท่าตูม

เจ้าของโครงการ วิทยาลัยการอาชีพท่าตูม

(ระบุที่มาของรูปรายการ)

ประมาณราคาวันที่ 11 กุมภาพันธ์ 2558

กำหนดราคากลางโดย นายวีระศักดิ์ ทองขาว นายชาญณรงค์ อินทพิจิตร นายประยงค์ วิเศษวงษา

ลำดับที่	รายการ	จำนวน	หน่วย	ค่าวัสดุ (บาท)		ค่าแรง (บาท)		รวมค่าวัสดุและค่าแรงงาน (บาท)	หมายเหตุ
				ราคา/หน่วย	รวม	ราคา/หน่วย	รวม		
	รวมยอดยกมา							451,081.68	
บ่อที่ 2	1. ท่อตั้งเก็บน้ำดิบ (งานฐานราก)								
	1. วางฝัง	1	ชุด	-	-	3000	3,000.00	3,000.00	
	2. ขุดดินและถมคืน	10.240	ม ³	-	-	200	2,048.00	2,048.00	
	3. ทราดยทาบ	0.144	ม ³	390	56.16	80	11.52	67.68	
	4. คอนกรีตโครงสร้าง	1.160	ม ³	1600	1,856.00	600	696.00	2,552.00	
	5. ไม้แบบ	6.400	ม ²	250	1,600.00	160	1,024.00	2,624.00	
	6. ตะปู	2	กก.	35	70.00		-	70.00	
	7. เหล็กเสริม DB 12	8	เส้น	200	1,600.00	45	360.00	1,960.00	
	8. เหล็กเสริม DB 16	1	เส้น	350	350.00	80	80.00	430.00	
	9. เหล็กเสริม RB 6	7	เส้น	45	315.00	30	210.00	525.00	
	10. ลวดผูกเหล็ก	2	กก.	45	90.00			90.00	
	2. ท่อตั้งเก็บน้ำดิบ (งานโครงสร้างเหล็ก)								
	1. เหล็กแป้นน้ำกลมชุบถั่วไนซ์ 4" (คัดสีน้ำเงิน)	6	ท่อน	2800	16,800.00	350	2,100.00	18,900.00	
	2. เหล็กแป้นน้ำกลมชุบถั่วไนซ์ 2" (คัดสีน้ำเงิน)	57	ท่อน	1208	68,856.00	350	19,950.00	88,806.00	
	รวมยอดยกไป							572,154.36	

(ลงชื่อ).....ประธานกรรมการ (ลงชื่อ).....กรรมการ (ลงชื่อ).....กรรมการและเลขานุการ

(นายวีระศักดิ์ ทองขาว)

(นายชาญณรงค์ อินทพิจิตร)

(นายประยงค์ วิเศษวงษา)

ประมาณราคา ชื่อโครงการตามมาตรฐานการเพิ่มศักยภาพทางเศรษฐกิจ 2558/ ปรับปรุงระบบประปา

สถานที่ก่อสร้าง วิทยาลัยการอาชีพท่าตูม

(ระบุที่มาของรูปรายการ)

เจ้าของโครงการ วิทยาลัยการอาชีพท่าตูม

ประมาณราคาวันที่ 11 กุมภาพันธ์ 2558

กำหนดราคากลางโดย นายวีระศักดิ์ ทองขาว นายชาญณรงค์ อินทพิจิตร นายประยงค์ วิเศษวงษา

ลำดับที่	รายการ	จำนวน	หน่วย	ค่าวัสดุ (บาท)		ค่าแรง (บาท)		รวมค่าวัสดุและค่าแรงงาน (บาท)	หมายเหตุ
				ราคา/หน่วย	รวม	ราคา/หน่วย	รวม		
	รวมยอดยกมา							572,154.36	
3.	เหล็กเป็นน้ำกลมชุบกับลาวา 1½" (คัดสีน้ำเงิน)	15	ท่อน	870	13,050.00	350	5,250.00	18,300.00	
4.	เหล็กเป็นน้ำกลมชุบกับลาวา 1" (คัดสีน้ำเงิน)	2	ท่อน	590	1,180.00	350	700.00	1,880.00	
5.	เพลเหล็ก ทน 12 mm. ขนาด 0.05x0.15	16	แผ่น	500	8,000.00	500	8,000.00	16,000.00	
6.	เพลเหล็ก ทน 15 mm. ขนาด 0.2x0.2 m.	4	แผ่น	500	2,000.00	500	2,000.00	4,000.00	
7.	น๊อตยึดเพลเหล็ก 5 ทุน	16	ตัว	15	240.00			240.00	
3.	งานขยายบ่อบาดลเดิม ท่อ4" เป็น 6" ลึก 100 เมตร								
3.1	ท่อกรูบ่อ PVC ชั้น 13.5 ขนาด Ø 6 นิ้ว	17	ท่อน	1,900	32,300.00			32,300.00	
3.2	ท่อกรอน้ำบ่อ PVC ชั้น 13.5 ขนาด Ø 6 นิ้ว	5	ท่อน	1,900	9,500.00			9,500.00	
3.3	ท่อคดตะกอน พีวีซี ชั้น 13.5 ขนาด Ø 6 นิ้ว	1	ท่อน	1,900	1,900.00			1,900.00	
3.4	ท่อดูดน้ำ พีวีซี ชั้น 13.5 ขนาด Ø 2 นิ้ว	20	ท่อน	187	3,740.00			3,740.00	
3.5	เช็ควาล์วทองเหลือง ขนาด Ø 2 นิ้ว	1	ตัว	350	350.00			350.00	
3.6	สวดสลิงแขวนเครื่องสูบน้ำ ขนาด Ø 3/8	100	เมตร	30	3,000.00			3,000.00	
3.7	ท่อส่งน้ำ พีวีซี ชั้น 13.5 ขนาด Ø 2 นิ้ว	2	ท่อน	187	374.00			374.00	
	รวมยอดยกไป							663,738.36	

(ลงชื่อ).....ประธานกรรมการ

(ลงชื่อ).....กรรมการ

(ลงชื่อ).....กรรมการและเลขานุการ

(นายวีระศักดิ์ ทองขาว)

(นายชาญณรงค์ อินทพิจิตร)

(นายประยงค์ วิเศษวงษา)



ประมาณราคา ชื่อโครงการตามมาตรฐานการเพิ่มศักยภาพทางเศรษฐกิจ 2558/ ปรับปรุงระบบประปา

สถานที่ก่อสร้าง วิทยาลัยการอาชีพท่าตูม
 เจ้าของโครงการ วิทยาลัยการอาชีพท่าตูม

(ระบุที่มาของรูปรายการ)

ประมาณราคาวันที่ 11 กุมภาพันธ์ 2558

กำหนดราคากลางโดย นายวีระศักดิ์ ทองขาว นายประยงค์ อินทญิตร นายประยงค์ วิเศษวงษา

ลำดับที่	รายการ	จำนวน	หน่วย	ค่าวัสดุ (บาท)		ค่าแรง (บาท)		รวมค่าวัสดุและค่าแรงงาน (บาท)	หมายเหตุ
				ราคา/หน่วย	รวม	ราคา/หน่วย	รวม		
	รวมยอดยกมา							663,738.36	
3.8	สายไฟ (NY) ยึดกับท่อส่งน้ำด้วยเข็มขัดรัดสายไฟ	150	เมตร	54	8,100.00			8,100.00	
	ทุกระยะ 1.50 เมตร								
3.9	งานท่อนกริปปากบ่อบาด	1	ลบ.ม	700	700.00	350	350.00	1,050.00	
3.10	น้ำมันเชื้อเพลิง	138	ลิตร	27	3,726.00			3,726.00	
3.11	ค่าแรงเจาะบ่อ	100	เมตร			220	22,000.00	22,000.00	
3.12	สายไฟ VAF ขนาด 2 x 4	150	เมตร	28	4,200			4,200.00	
4.	หมวดงานประปาและระบบสุขาภิบาล								
	1. ระบบท่อส่ง-จ่ายน้ำอาคาร								
1.1	ท่อโพลีเอทิลีน (PE) ขนาด 1"	300	เมตร	65	19,500.00	17	5,100.00	24,600.00	
1.2	ท่อโพลีเอทิลีน (PE) ขนาด 1 1/2"	300	เมตร	130	39,000.00	18	5,400.00	44,400.00	
1.3	ท่อโพลีเอทิลีน (PE) ขนาด 3/4"	480	เมตร	40	19,200.00	15	7,200.00	26,400.00	
1.4	ท่อโพลีเอทิลีน (PE) ขนาด 2 1/2"	756	เมตร	220	166,320.00	21	15,876.00	182,196.00	
1.5	บอลวาล์ว พีวีซี ขนาด 1"	20	ตัว	185	3,700.00	20	400.00	4,100.00	
1.6	บอลวาล์ว พีวีซี ขนาด 2 1/2"	10	ตัว	250	2,500.00	30	300.00	2,800.00	
	รวมยอดยกไป							987,310.36	

(ลงชื่อ).....ประธานกรรมการ (ลงชื่อ).....กรรมการ (ลงชื่อ).....กรรมการและเลขานุการ

(นายวีระศักดิ์ ทองขาว)

(นายชาญณรงค์ อินทญิตร)

(นายประยงค์ วิเศษวงษา)

ประมาณราคา ชื่อโครงการตามมาตรฐานการเพิ่มศักยภาพทางเศรษฐกิจ 2558/ ปรับปรุงระบบประปา

สถานที่ก่อสร้าง วิทยาลัยการอาชีพท่าตูม

เจ้าของโครงการ วิทยาลัยการอาชีพท่าตูม

(ระบุที่มาของรูปรายการ)

ประมาณราคาวันที่ 11 กุมภาพันธ์ 2558

กำหนดราคากลางโดย นายวีระศักดิ์ ทองขาว นายชาญณรงค์ อินทภูจิตร นายประยงค์ วิเศษวงษา

ลำดับที่	รายการ	จำนวน	หน่วย	ค่าวัสดุ (บาท)		ค่าแรง (บาท)		รวมค่าวัสดุและค่าแรงงาน (บาท)	หมายเหตุ
				ราคา/หน่วย	รวม	ราคา/หน่วย	รวม		
	รวมยอดยกมา							987,310.36	
	1.7 บอลวาล์ว พีวีซี ขนาด 3/4"	22	ตัว	150	3,300.00	20	440.00	3,740.00	
	1.8 บอลวาล์ว พีวีซี ขนาด 1 1/2"	11	ตัว	200	2,200.00	20	220.00	2,420.00	
	1.9 ข้อต่อตรงระบบสวมล็อก ขนาด 3/4"	31	ตัว	65	2,015.00	20	620.00	2,635.00	
	1.10 ข้อต่อตรงระบบสวมล็อก ขนาด 1"	25	ตัว	85	2,125.00	20	500.00	2,625.00	
	1.11 ข้อต่อตรงระบบสวมล็อก ขนาด 1 1/2"	21	ตัว	200	4,200.00	30	630.00	4,830.00	
	1.12 ข้อต่อตรงระบบสวมล็อก ขนาด 2 1/2"	21	ตัว	350	7,350.00	30	630.00	7,980.00	
	1.13 ข้องอ 90° ระบบสวมล็อก ขนาด 3/4"	31	ตัว	70	2,170.00	20	620.00	2,790.00	
	1.14 ข้องอ 90° ระบบสวมล็อก ขนาด 1"	27	ตัว	100	2,700.00	20	540.00	3,240.00	
	1.15 ข้องอ 90° ระบบสวมล็อก ขนาด 1 1/2"	21	ตัว	210	4,410.00	30	630.00	5,040.00	
	1.16 ข้องอ 90° ระบบสวมล็อก ขนาด 2 1/2"	21	ตัว	375	7,875.00	30	630.00	8,505.00	
	1.17 ยูเนียน 2 1/2" ทองเหลือง	4	ตัว	500	2,000.00	20	80.00	2,080.00	
	1.18 ยูเนียน 1" ทองเหลือง	21	ตัว	120	2,520.00	20	420.00	2,940.00	
	รวม							1,036,135.36	
	รวมค่าก่อสร้าง							867,504.18	
								1,318,585.86	

F = 1.2726

ราคาค่าก่อสร้างทั้งหมด



(ลงชื่อ).....ประธานกรรมการ (ลงชื่อ).....กรรมการ (ลงชื่อ).....กรรมการและเลขานุการ

(นายวีระศักดิ์ ทองขาว)

(นายชาญณรงค์ อินทภูจิตร)

(นายประยงค์ วิเศษวงษา)



แบบเลขที่.....

ประมาณราคา ชื่อโครงการตามมาตรฐานการเพิ่มศักยภาพทางเศรษฐกิจ 2558/ ปรับปรุงระบบประปา

(ระบุที่มาของบูรณาการ)

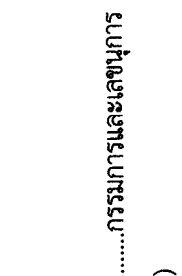
สถานที่ก่อสร้าง วิทยาลัยการอาชีพท่าตูม

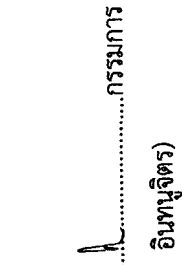
ประมาณราคาวันที่ 11 กุมภาพันธ์ 2558

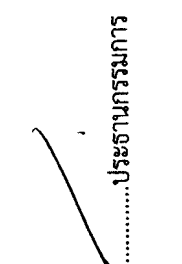
เจ้าของโครงการ วิทยาลัยการอาชีพท่าตูม

กำหนดราคากลางโดย นายรงค์ ราศรีเพื่อ่ง นายชญณรงค์ อินทบุญจร นายประยงค์ วิเศษวงษา

ลำดับที่	รายการ	จำนวน	หน่วย	ค่าวัสดุ (บาท)		ค่าแรง (บาท)		รวมค่าวัสดุและค่าแรงงาน (บาท)	หมายเหตุ
				ราคา/หน่วย	รวม	ราคา/หน่วย	รวม		
2	งานครุภัณฑ์								
	1. เครื่องสูบน้ำบาดาล Submersiber ขนาด 3 แรงม้า 1 เฟส	2	เครื่อง	31,300	62,600.00			62,600.00	
	2. ตู้ควบคุมระบบไฟเครื่องสูบน้ำบาดาล ขนาด 3 แรงม้า 1 เฟ	2	ตู้	5,450	10,900.00			10,900.00	
	3. ถัง ไฟเบอร์กล๊าส 2,500 ลิตร	8	ถัง	12,000	96,000.00			96,000.00	
รวมงานครุภัณฑ์									
								169,500.00	

(ลงชื่อ)..... กรรมการ (ลงชื่อ).....กรรมการและเลขานุการ (นายประยงค์ วิเศษวงษา)

(ลงชื่อ)..... กรรมการ (นายชญณรงค์ อินทบุญจร)

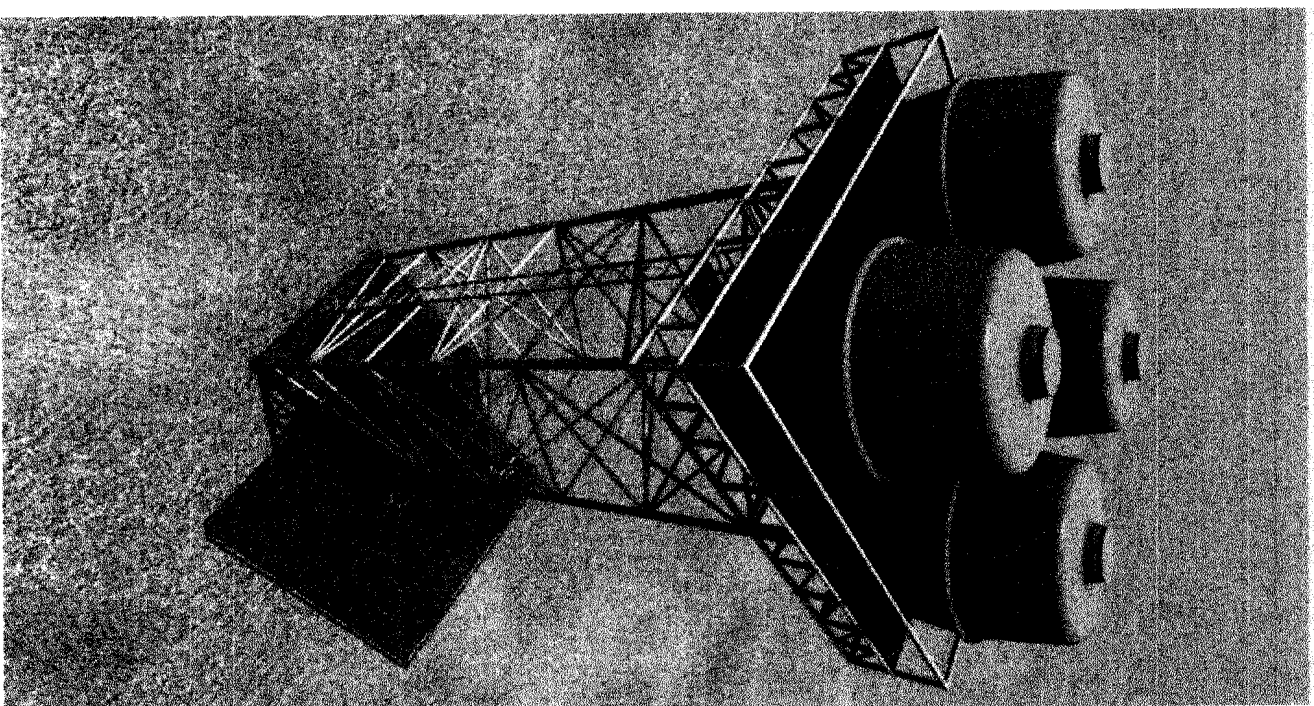
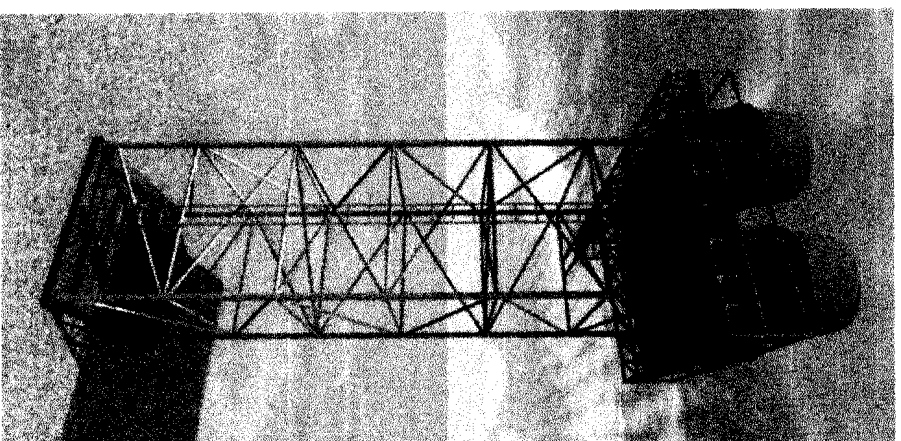
(ลงชื่อ)..... ประธานกรรมการ (นายรงค์ ราศรีเพื่อ่ง)



โครงการตามมาตรการเพิ่มศักยภาพทางเศรษฐกิจ 2558/ ปรับปรุงระบบประปา

ประเภทงาน บ่อบาดาลที่ 1

A handwritten signature in black ink, consisting of a stylized, cursive mark.



หอถ่วงเกวมน้ำตุ้ม

เจ้าของ วิทยาลัยการอาชีพท่าตูม

สถานที่ก่อสร้าง อ.ท่าตูม จ.สุรินทร์



วิทยาลัยการอาชีพท่าอุเทน
สำนักงานคณะกรรมการการอาชีวศึกษา

ห้องเก็บน้ำดิบ

สถานที่
วิทยาลัยการอาชีพท่าอุเทน

เจ้าของ
วิทยาลัยการอาชีพท่าอุเทน

เขียนแบบ
นายศรันยู อยู่เกษม

สถาปนิก

วิศวกร
นายธนิต อภรณ์รัตน์
เห็นชอบ

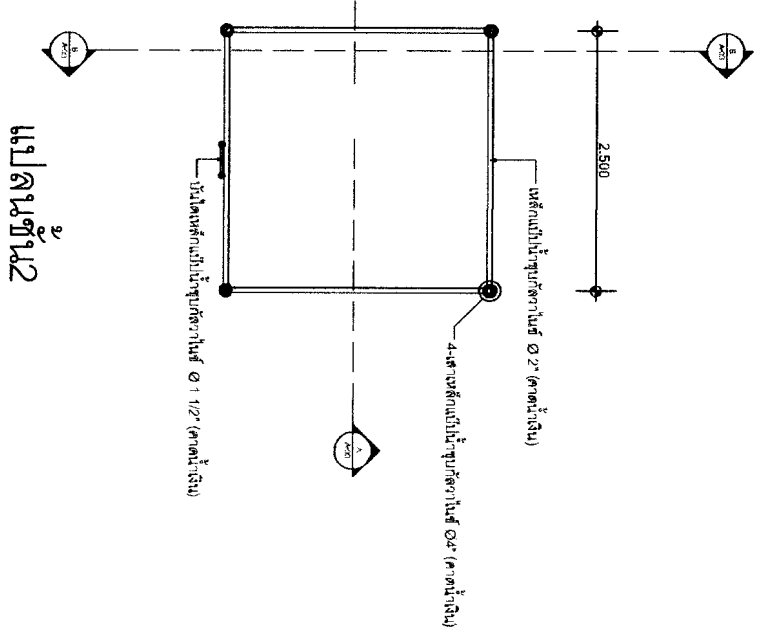
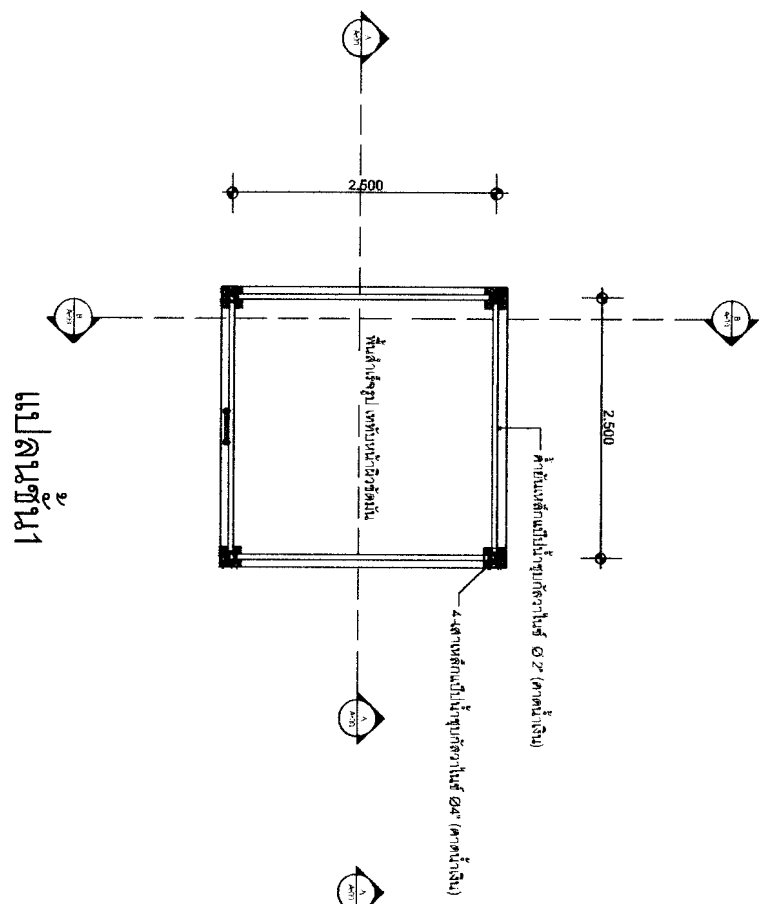
ผู้อนุมัติโครงการ

นางวรรณภา พ่วงกุล

ผู้อำนวยการวิทยาลัยการอาชีพท่าอุเทน

Draw No. Sheet No.

A-01 11



SCALE 1:75

SCALE 1:75

แปลนชั้นที่ 1

แปลนชั้นที่ 2



วิทยาลัยการอาชีพท่าอุเทน
สำนักงานคณะกรรมการการอาชีวศึกษา

ห้องเก็บน้ำคิบ

สถานที่
วิทยาลัยการอาชีพท่าอุเทน

เจ้าของ

วิทยาลัยการอาชีพท่าอุเทน

เขียนแบบ
นายศรินทร์ อยู่เกษม

สถาปนิก

วิศวกร
นายชนิต อภรณ์รัตน์

เห็นชอบ

ผู้อนุมัติโครงการ

นางวรรณภา พวงกุล

ผู้อำนวยการวิทยาลัยการอาชีพท่าอุเทน

Draw No.

Sheet No.

A-02

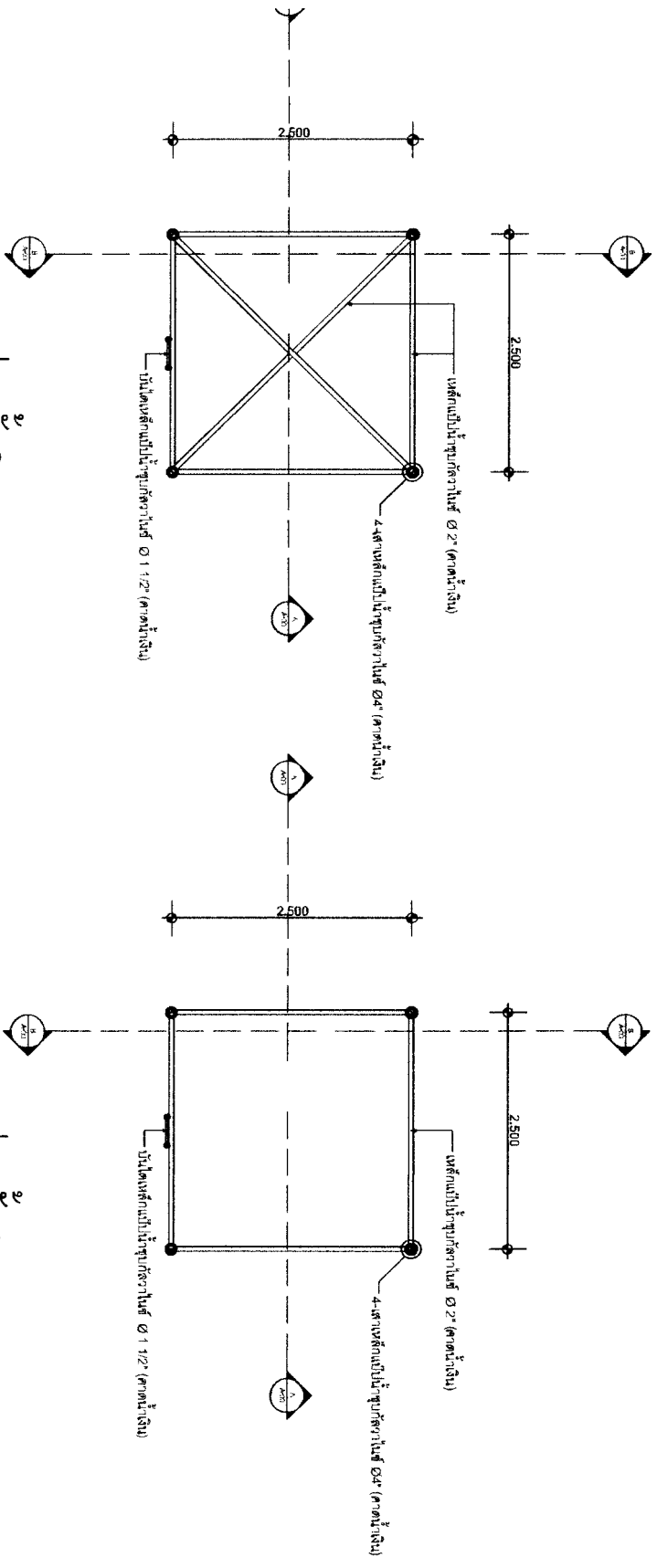
11

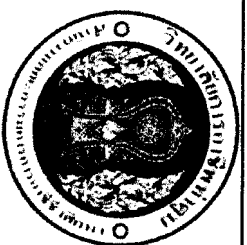
แปลนชั้น3

SCALE 1:75

แปลนชั้น4

SCALE 1:75





วิทยาลัยการอาชีพท่าซุง
สำนักงานคณะกรรมการการอาชีวศึกษา

ห้องเก็บน้ำดื่ม

สถานที่
วิทยาลัยการอาชีพท่าซุง

เจ้าของ
วิทยาลัยการอาชีพท่าซุง

เขียนแบบ
นายศรัณยู อยู่เกษม

สถาปนิก

วิศวกร
นายชนิต อภรณ์รัตน์

เห็นชอบ

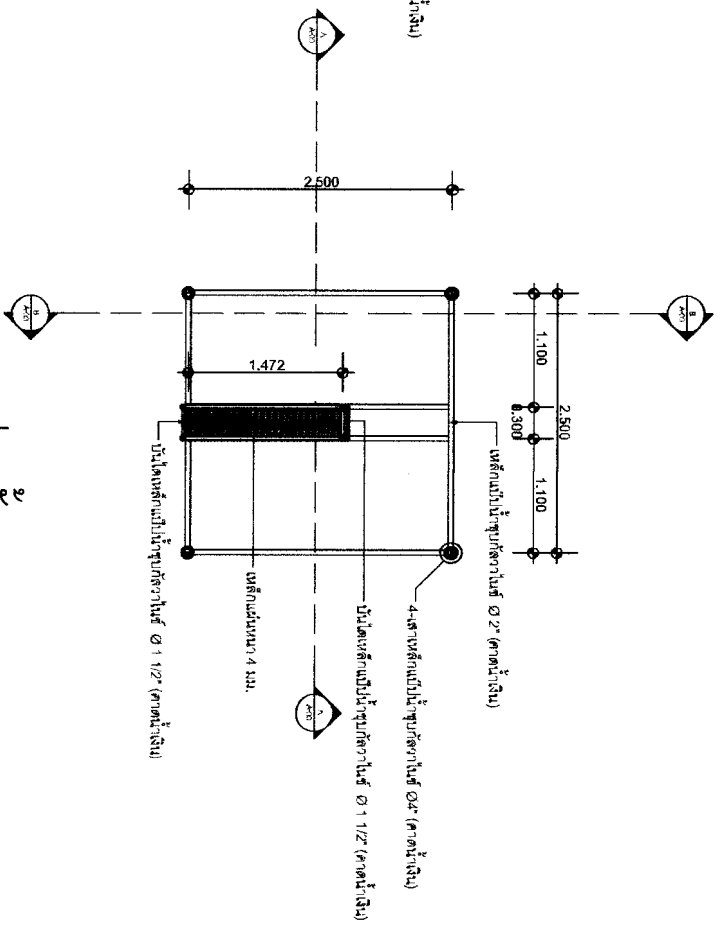
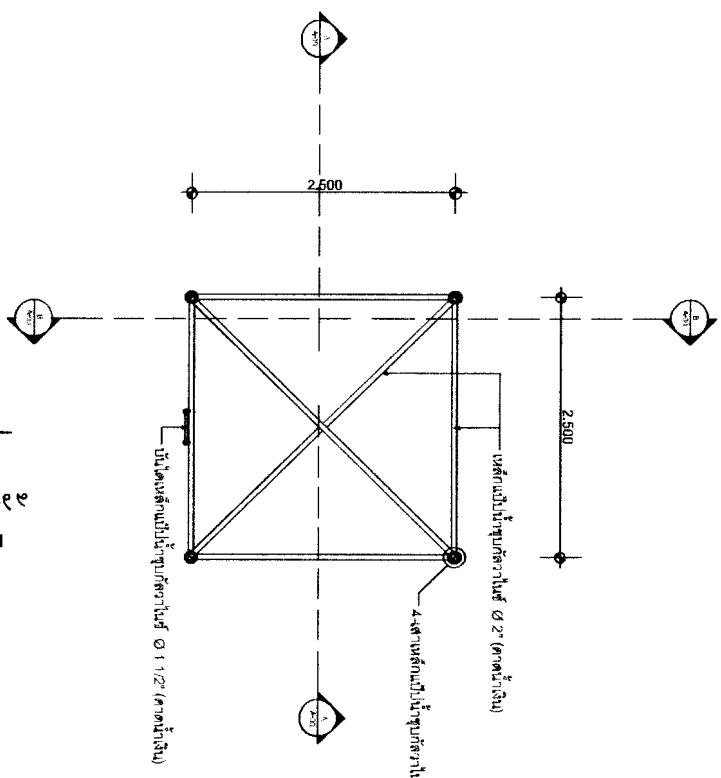
ผู้อนุมัติโครงการ

นางวรรณภา พ่วงกุล

ผู้อำนวยการวิทยาลัยการอาชีพท่าซุง

Draw No. Sheet No.

A-03 11





วิทยาลัยการอาชีพท่าซุง
สำนักงานคณะกรรมการการอาชีวศึกษา

ห้องเก็บน้ำดิบ

สถานที่

วิทยาลัยการอาชีพท่าซุง

เจ้าของ

วิทยาลัยการอาชีพท่าซุง

เขียนแบบ

นายศรัณยู อยู่เกษม

สถาปนิก

วิศวกร

นายชนิต อภรณ์รัตน์

เห็นชอบ

ผู้อนุมัติโครงการ

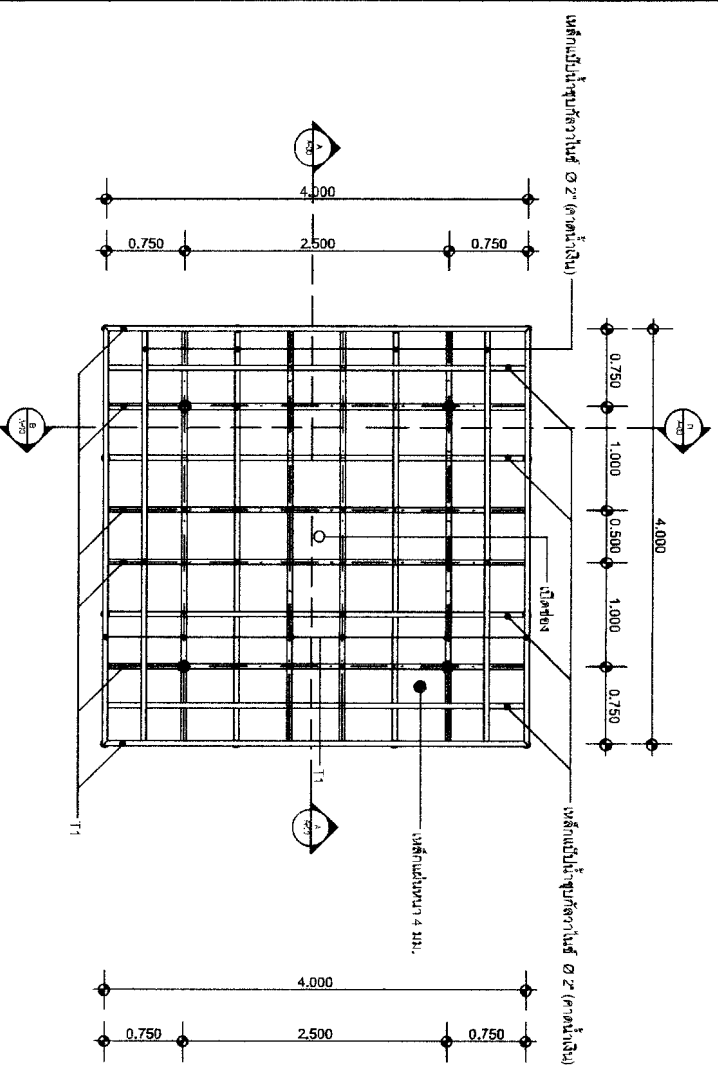
นางวรรณภา พ่วงกุล

ผู้อำนวยการวิทยาลัยการอาชีพท่าซุง

Draw No. Sheet No.

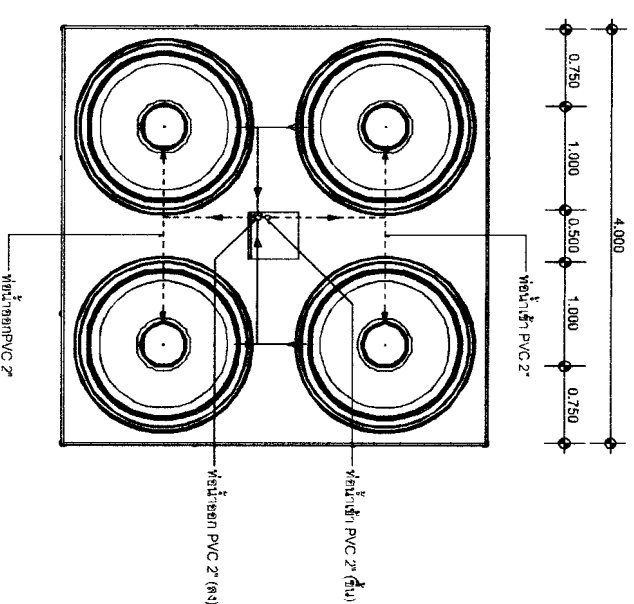
A-04

11



แปลนชั้น 7

SCALE 1:75



แปลนแสดงระบบท่อ

SCALE 1:75



วิทยาลัยการอาชีพพ่าซุ่ม
สำนักงานคณะกรรมการการอาชีวศึกษา

ห้องเก็บน้ำดิบ

สถานที่

วิทยาลัยการอาชีพพ่าซุ่ม

เจ้าของ

วิทยาลัยการอาชีพพ่าซุ่ม

เขียนแบบ

นายศรัณยู อยู่เกษม

สถาปนิก

วิศวกร

นายธนิต อภรณ์รัตน์

เห็นชอบ

ผู้อนุมัติโครงการ

นางวรรณภา พ่วงกุล

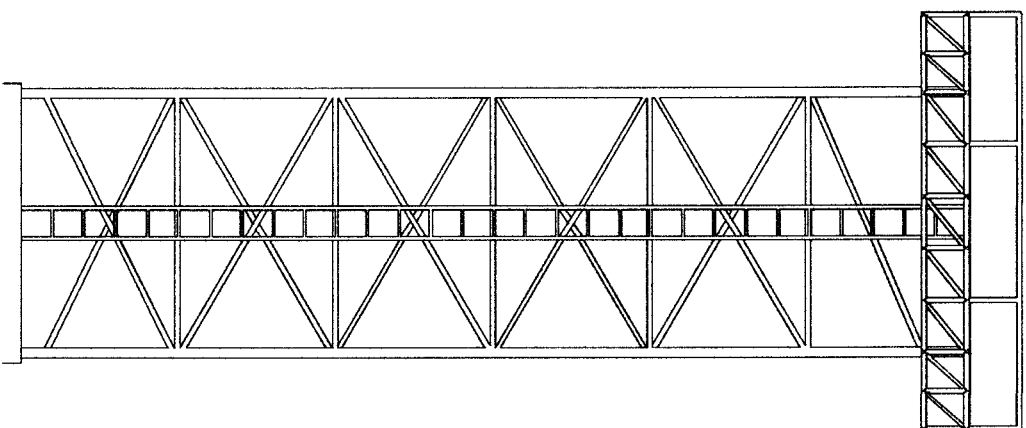
ผู้อำนวยการวิทยาลัยการอาชีพพ่าซุ่ม

Draw No.

Sheet No.

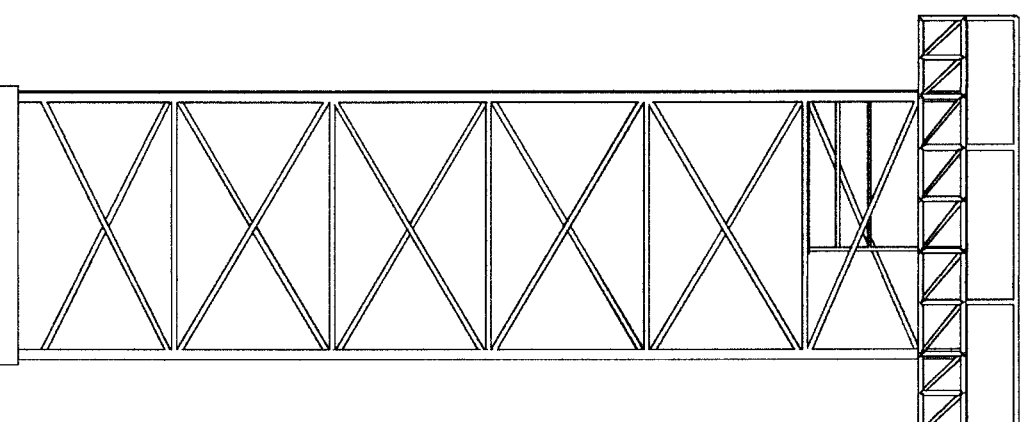
A-05

11



รูปด้าน 1

SCALE 1:75



รูปด้าน 2

SCALE 1:75



วิทยาลัยการอาชีพท่าอุเทน
สำนักงานคณะกรรมการการอาชีวศึกษา

ห้องฝึกบ่มน้ำคิม

สถานที่

วิทยาลัยการอาชีพท่าอุเทน

เจ้าของ

วิทยาลัยการอาชีพท่าอุเทน

เขียนแบบ

นายศรัณยู อยู่เกษม

สถาปนิก

วิศวกร

นายชนิต อภรณ์รัตน์

เห็นชอบ

ผู้อนุมัติโครงการ

นางวรรณภา พ่วงกุล

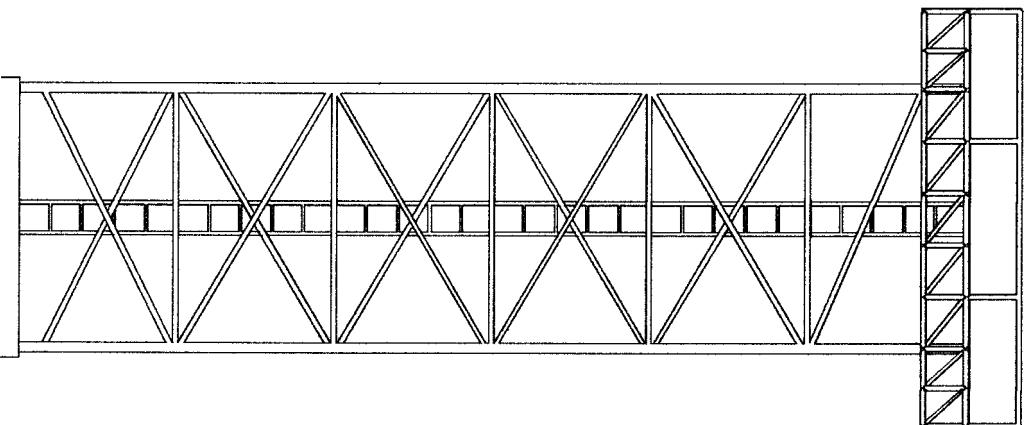
ผู้อำนวยการวิทยาลัยการอาชีพท่าอุเทน

Draw No.

Sheet No.

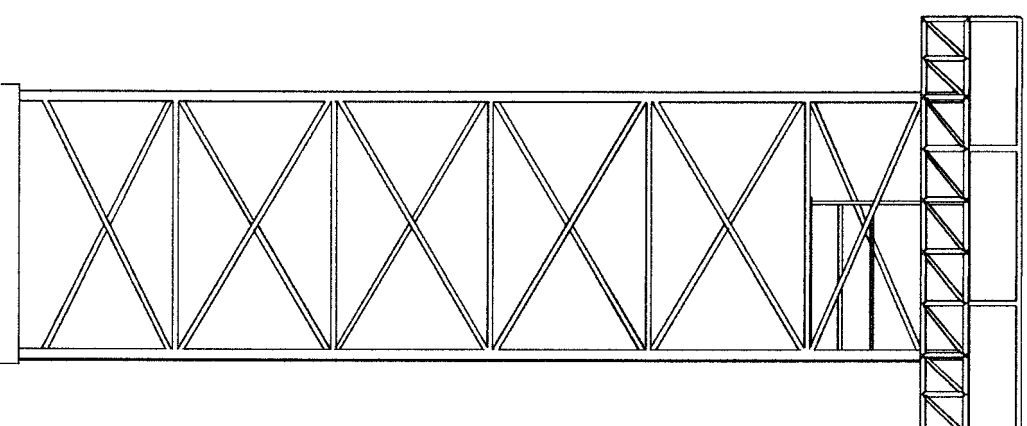
A-06

11



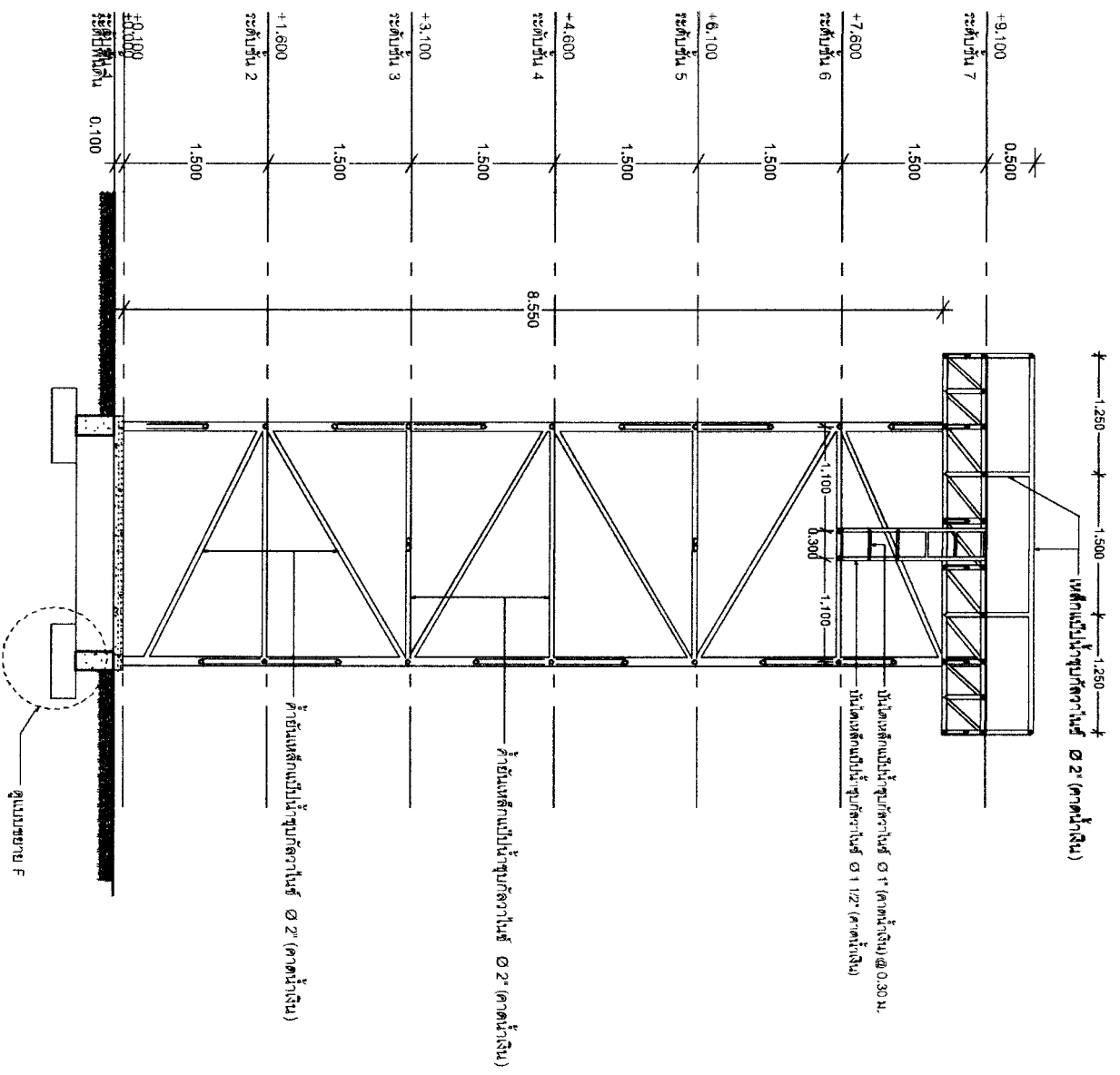
รูปด้าน 3

SCALE 1:75

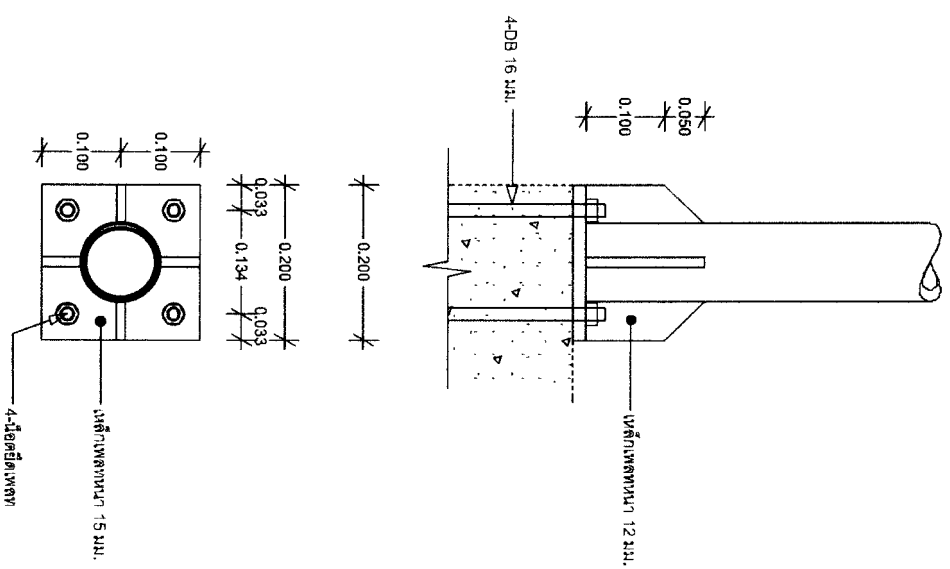


รูปด้าน 4

SCALE 1:75



Building Section
SCALE 1:75



ขยายเหล็กคาน้ำเงิน
SCALE 1:10



วิทยาลัยการอาชีพท่าขุน
สำนักงานคณะกรรมการการอาชีวศึกษา

หอถ้งเก็บน้ำคิบ

สถานที่

วิทยาลัยการอาชีพท่าขุน

เจ้าของ

วิทยาลัยการอาชีพท่าขุน

เขียนแบบ

นายศรันยู อยู่เกษม

สถาปนิก

วิศวกร

นายชนิต อภรณ์รัตน์

เห็นชอบ

ผู้อนุมัติโครงการ

นางวรรณภา พ่วงกุล

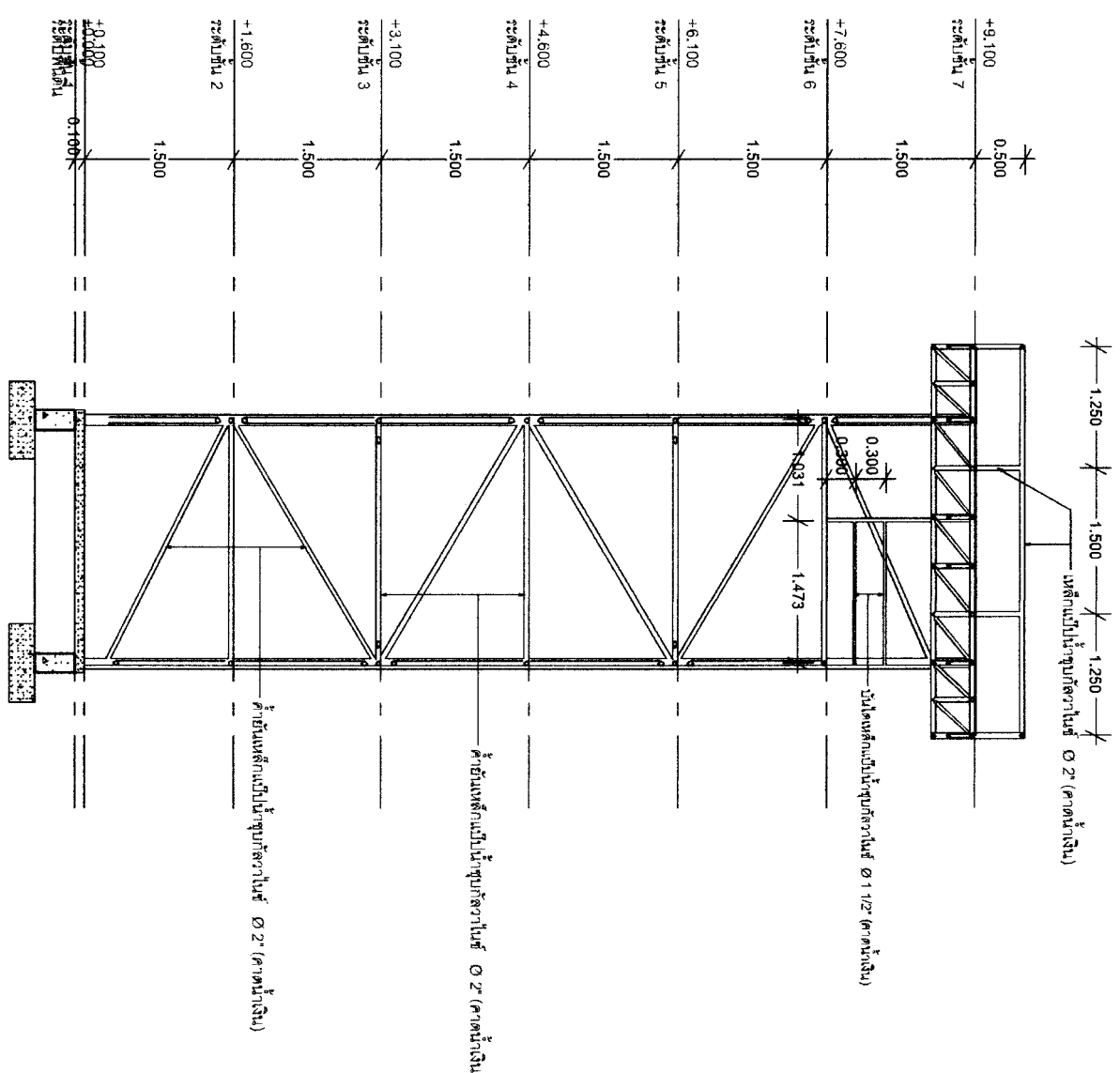
ผู้อำนวยการวิทยาลัยการอาชีพท่าขุน

Draw No.

Sheet No.

A-07

11



Building Section

SCALE 1:75



วิชาสถาปัตยกรรมศาสตร์
สำนักงานคณะกรรมการการอุดมศึกษา

ห้องเก็บน้ำดิบ

สถานที่
วิทยาลัยการอาชีพท่าชุม

เจ้าของ
วิทยาลัยการอาชีพท่าชุม

เขียนแบบ
นายศรันยู อยู่เกษม

สถาปนิก

วิศวกร
นายธนิต อภรณ์รัตน์

เห็นชอบ

ผู้อนุมัติโครงการ

นางวรรณภา พ่วงกุล

ผู้อำนวยการวิทยาลัยการอาชีพท่าชุม

Draw No. Sheet No.

A-08

11



วิทยาลัยการอาชีพท่าชุม
สำนักงานคณะกรรมการการอาชีวศึกษา

ห้องเก็บน้ำดิบ

สถานที่
วิทยาลัยการอาชีพท่าชุม

เจ้าของ
วิทยาลัยการอาชีพท่าชุม

เขียนแบบ
นายศรัณยู อยู่เกษม

สถาปนิก

วิศวกร
นายชนิต อภรณ์รัตน์

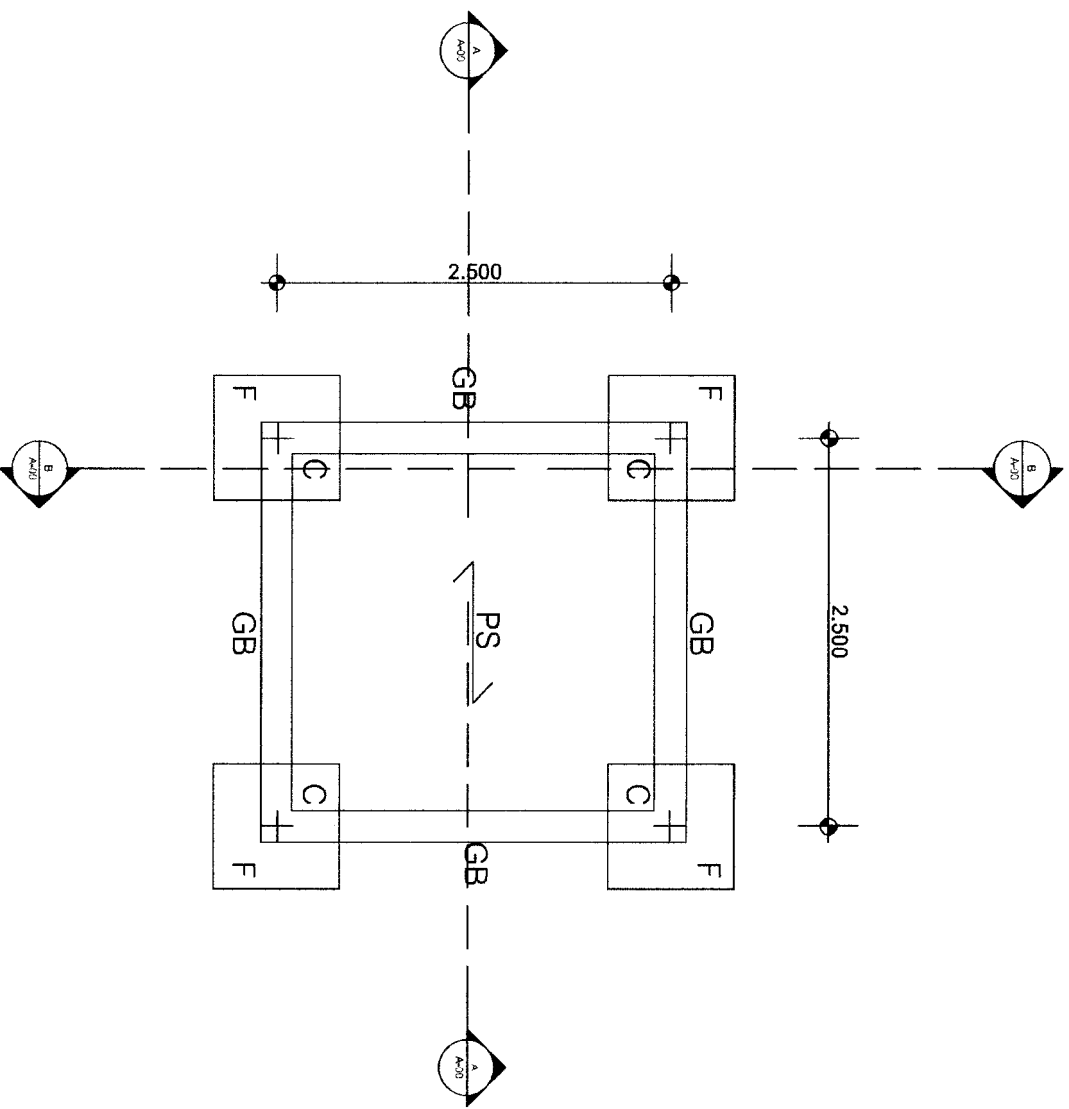
เห็นชอบ

ผู้อนุมัติโครงการ
นางวรรณภา พ่วงกุล

ผู้อำนวยการวิทยาลัยการอาชีพท่าชุม

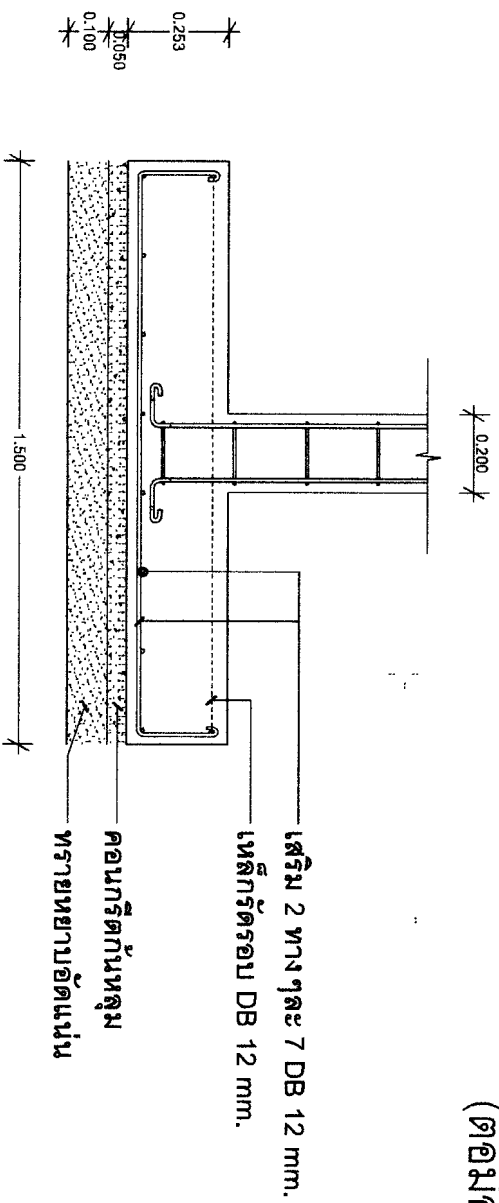
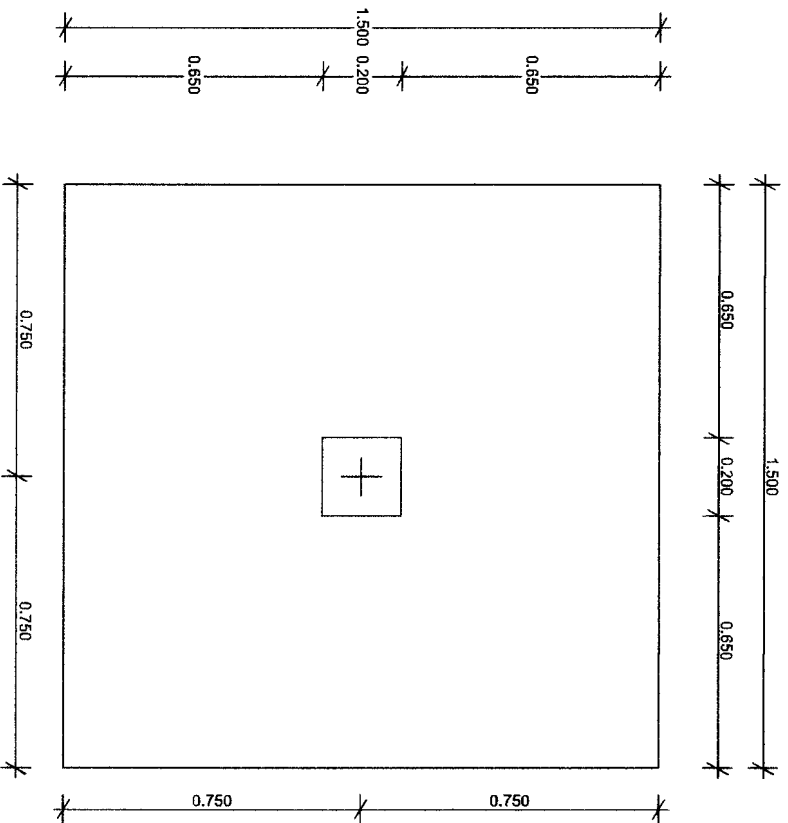
Draw No. Sheet No.

S-01 11

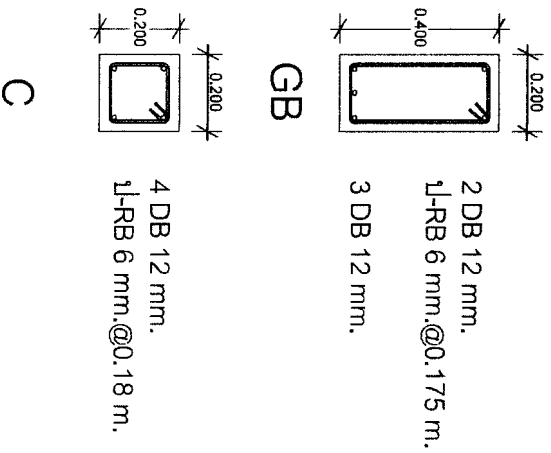


แปลนคาน้ำดิบ

SCALE 1:50



F



(ต่อม่อ)



วิทยาลัยการอาชีพท่าซุง
สำนักงานคณะกรรมการการอาชีวศึกษา

ห้องเก็บน้ำดิบ

สถานที่
วิทยาลัยการอาชีพท่าซุง

เจ้าของ
วิทยาลัยการอาชีพท่าซุง

เขียนแบบ
นายศรัณยู อยู่เกษม

สถาปนิก

วิศวกร
นายชนิต อภรณ์รัตน์

เห็นชอบ

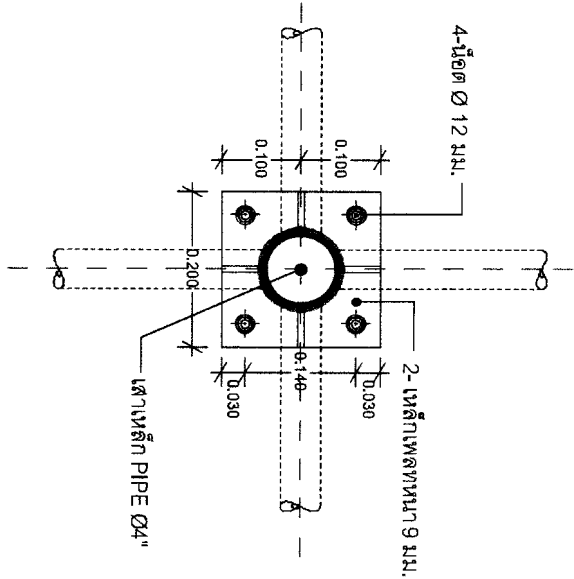
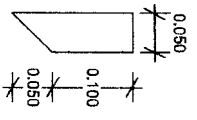
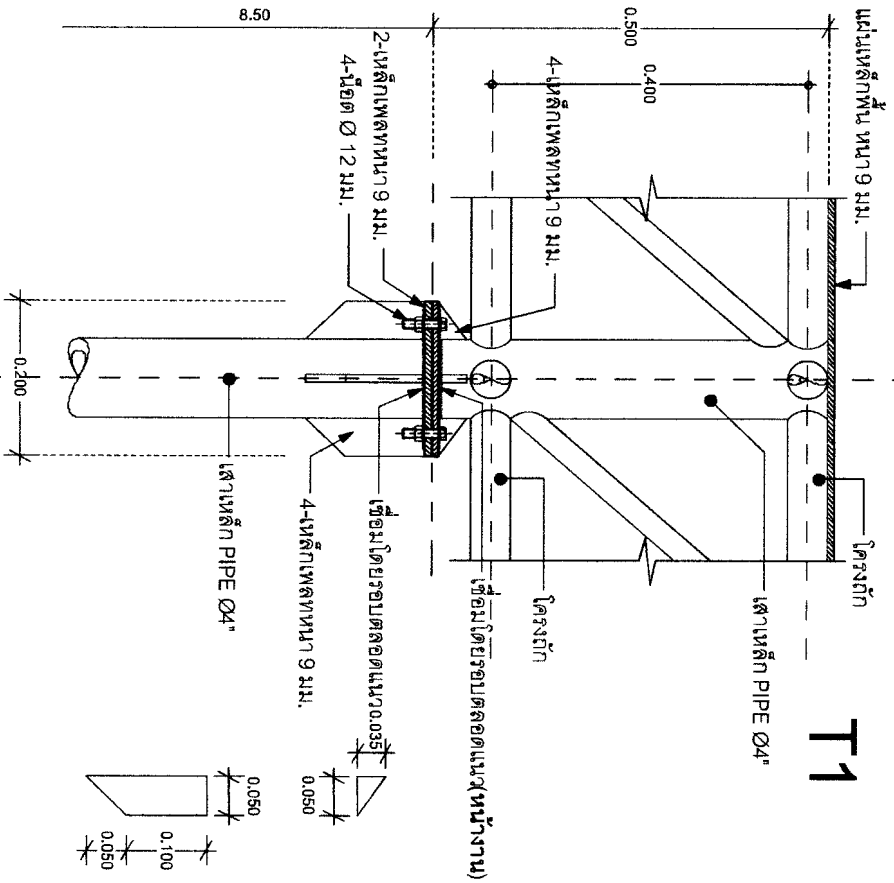
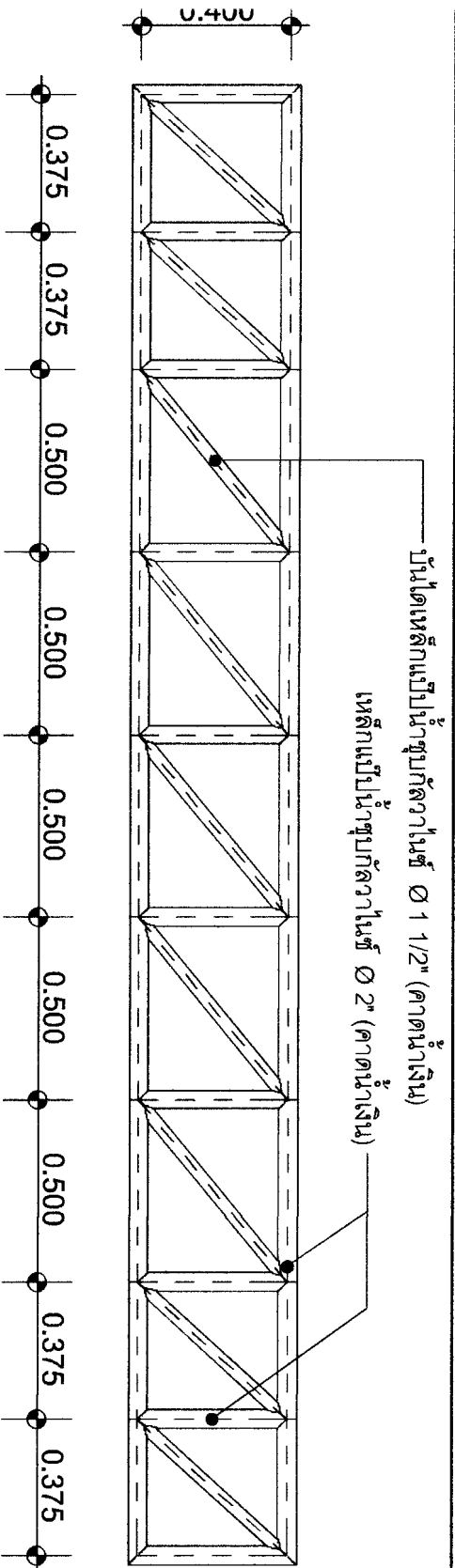
ผู้อนุมัติโครงการ

นางวรรณภา พ่วงกุล

ผู้อำนวยการวิทยาลัยการอาชีพท่าซุง

Draw No. Sheet No.

S-02 11



Section

Plan



วิทยาลัยการอาชีพท่าซุง
สำนักงานคณะกรรมการการอาชีวศึกษา

ห้องถักไม้ตีบ

สถานที่

วิทยาลัยการอาชีพท่าซุง

เจ้าของ

วิทยาลัยการอาชีพท่าซุง

เขียนแบบ

นายศรันยู อยูเกษม

สถาปนิก

วิศวกร

นายชัชิต อภรณ์รัตน์

เห็นชอบ

ผู้อนุมัติโครงการ

นางวรรณภา พังกุล

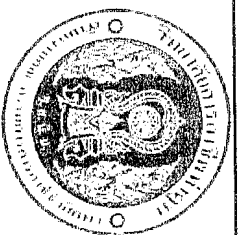
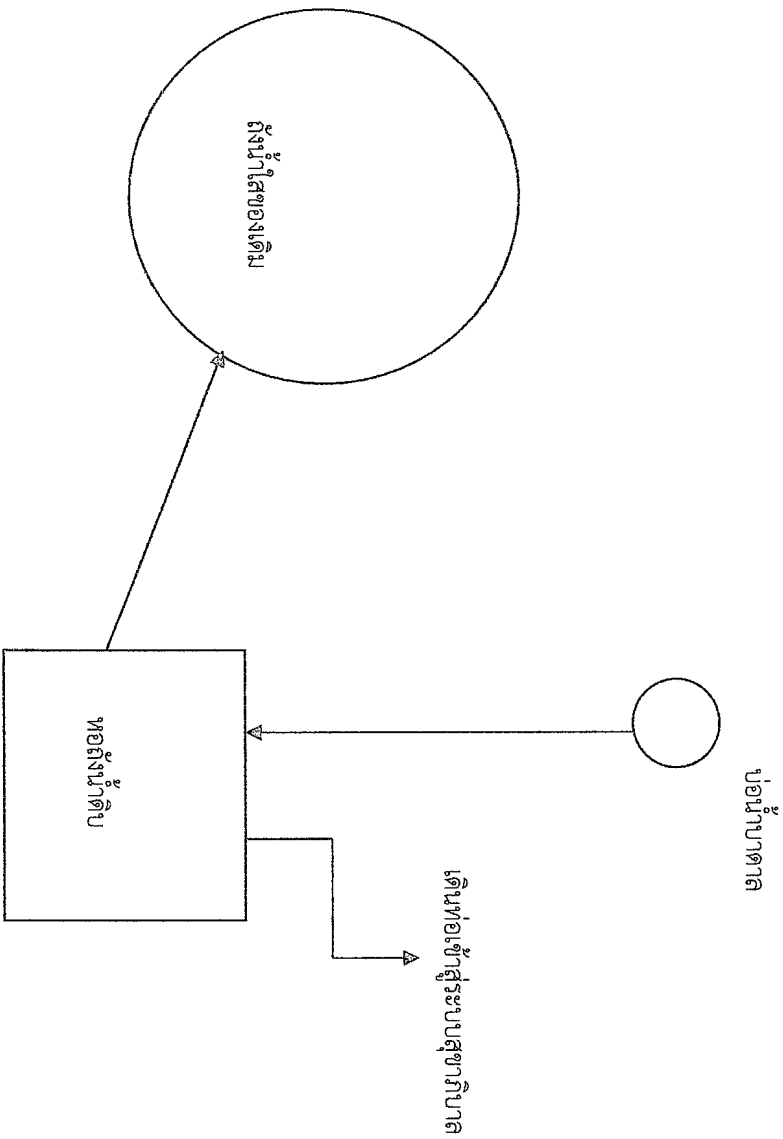
ผู้อำนวยการวิทยาลัยการอาชีพท่าซุง

Draw No.

Sheet No.

S-03

11



อธิบดีกรมการสาธารณสุข
สำนักงานคณะกรรมการการอาชีวศึกษา

ระบบน้ำ

สถานที่
วิทยาลัยการอาชีพท่าตูม

เจ้าของ
วิทยาลัยการอาชีพท่าตูม

เขียนแบบ
นายสรินยู อยู่เกษม

สถาปนิก

วิศวกร
นายชนิด อภรณ์รัตน์

เห็นชอบ

ผู้อนุมัติโครงการ

นางวรรณภา พ่วงกุล

ผู้อำนวยการวิทยาลัยการอาชีพท่าตูม

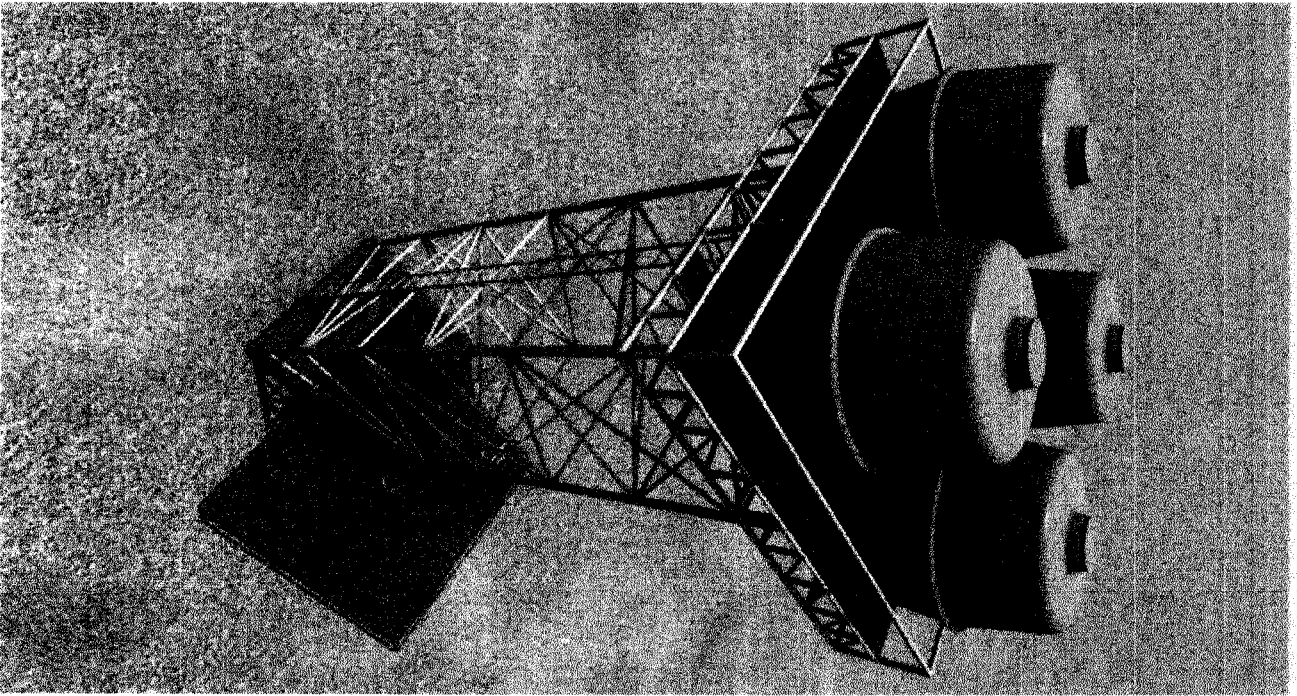
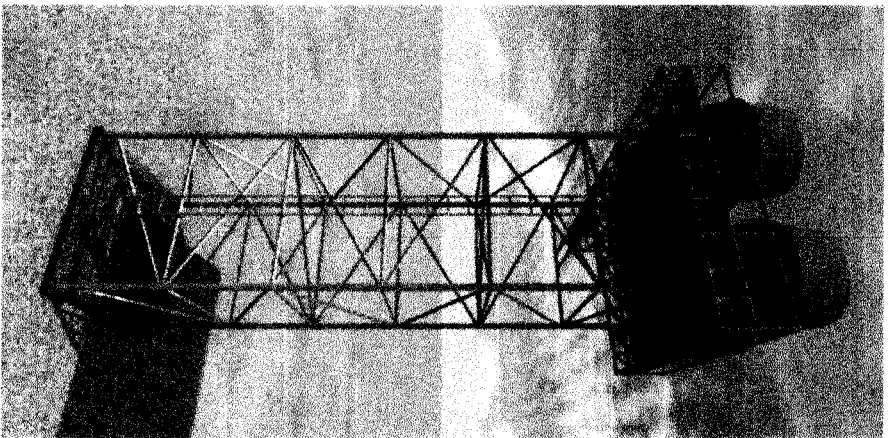
Draw No. Sheet No.



โครงการตามมาตรการเพิ่มศักยภาพทางเศรษฐกิจ 2558/ ปรับปรุงระบบประปา

ประเภทงาน บ่อบาดาลที่ 2

A handwritten signature in black ink, consisting of a stylized, cursive mark.



หอถังเก็บน้ำดิบ

เจ้าของ วิทยาลัยการอาชีพท่าตูม

สถานที่ก่อสร้าง อ.ท่าตูม จ.สุรินทร์

✓



วิทยาลัยการอาชีพท่าเรือ
สำนักงานคณะกรรมการการอาชีวศึกษา

ห้องเก็บน้ำดิบ

สถานที่

วิทยาลัยการอาชีพท่าเรือ

เจ้าของ

วิทยาลัยการอาชีพท่าเรือ

เขียนแบบ

นายศรันยู อยู่เกษม

สถาปนิก

วิศวกร

นายธนิต อารณรัตน์

เห็นชอบ

ผู้อนุมัติโครงการ

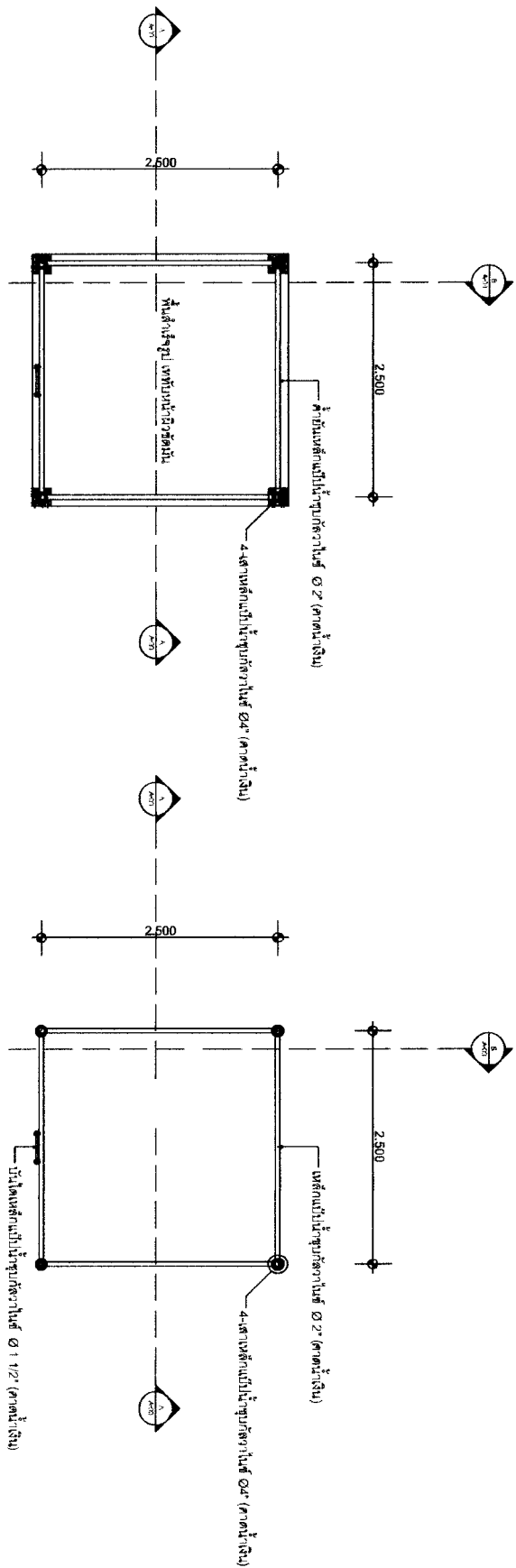
นางวรรณภา พ่วงกุล

ผู้อำนวยการวิทยาลัยการอาชีพท่าเรือ

Draw No. Sheet No.

A-01

11

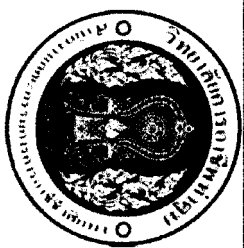


แปลนชั้น 1

SCALE 1:75

แปลนชั้น 2

SCALE 1:75



วิทยาลัยการอาชีพท่าซุง
สำนักงานคณะกรรมการการอาชีวศึกษา

ห้องเก็บน้ำดิบ

สถานที่

วิทยาลัยการอาชีพท่าซุง

เจ้าของ

วิทยาลัยการอาชีพท่าซุง

เขียนแบบ

นายศรัณยู อยู่เกษม

สถาปนิก

วิศวกร

นายธนิต อภรณ์รัตน์

เห็นชอบ

ผู้อนุมัติโครงการ

นางวรรณภา พ่วงกุล

ผู้อำนวยการวิทยาลัยการอาชีพท่าซุง

Draw No. Sheet No.

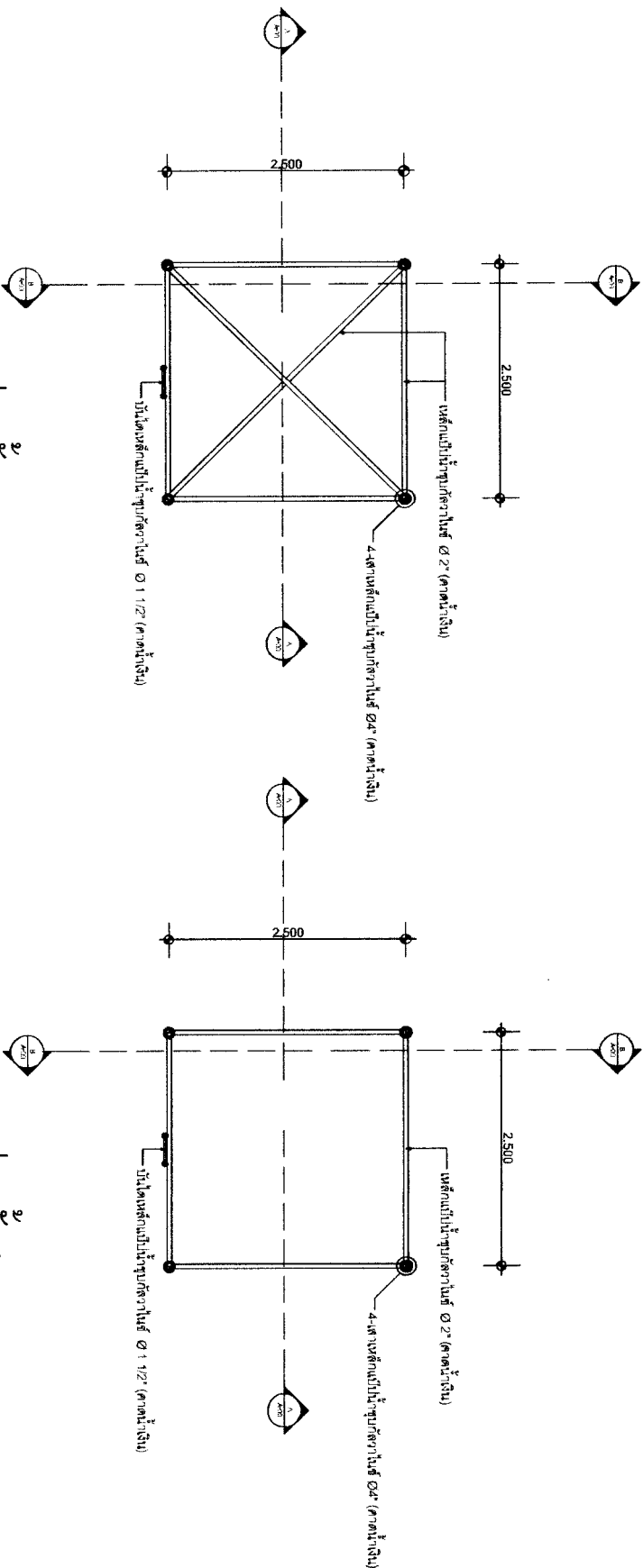
A-02 11

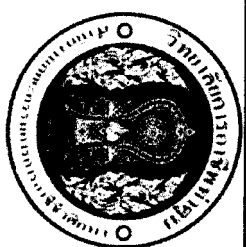
แปลนฐาน 3

SCALE 1:75

แปลนฐาน 4

SCALE 1:75





วิทยาลัยการอาชีพห้วยทับทัน
สำนักงานคณะกรรมการการอาชีวศึกษา

ห้องเก็บน้ำดิบ

สถานที่

วิทยาลัยการอาชีพห้วยทับทัน

เจ้าของ

วิทยาลัยการอาชีพห้วยทับทัน

เขียนแบบ

นายศรัณยู อยู่เกษม

สถาปนิก

วิศวกร

นายชนิต อภรณ์รัตน์

เห็นชอบ

ผู้อนุมัติโครงการ

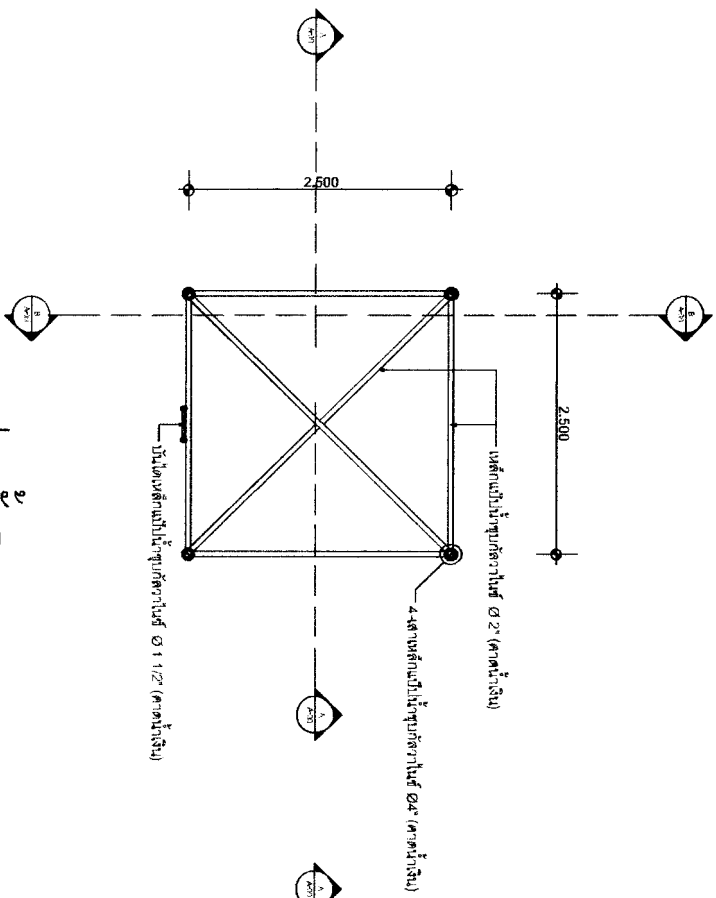
นางวรรณภา พังกอด

ผู้อำนวยการวิทยาลัยการอาชีพห้วยทับทัน

Draw No. Sheet No.

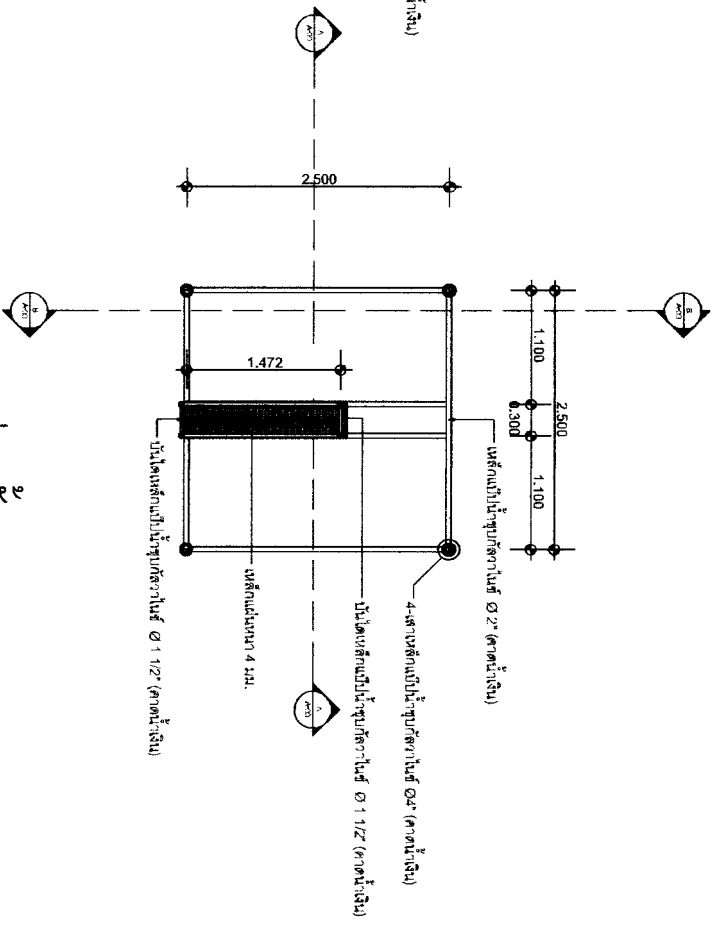
A-03

11



แปลนชั้น 5

SCALE 1:75



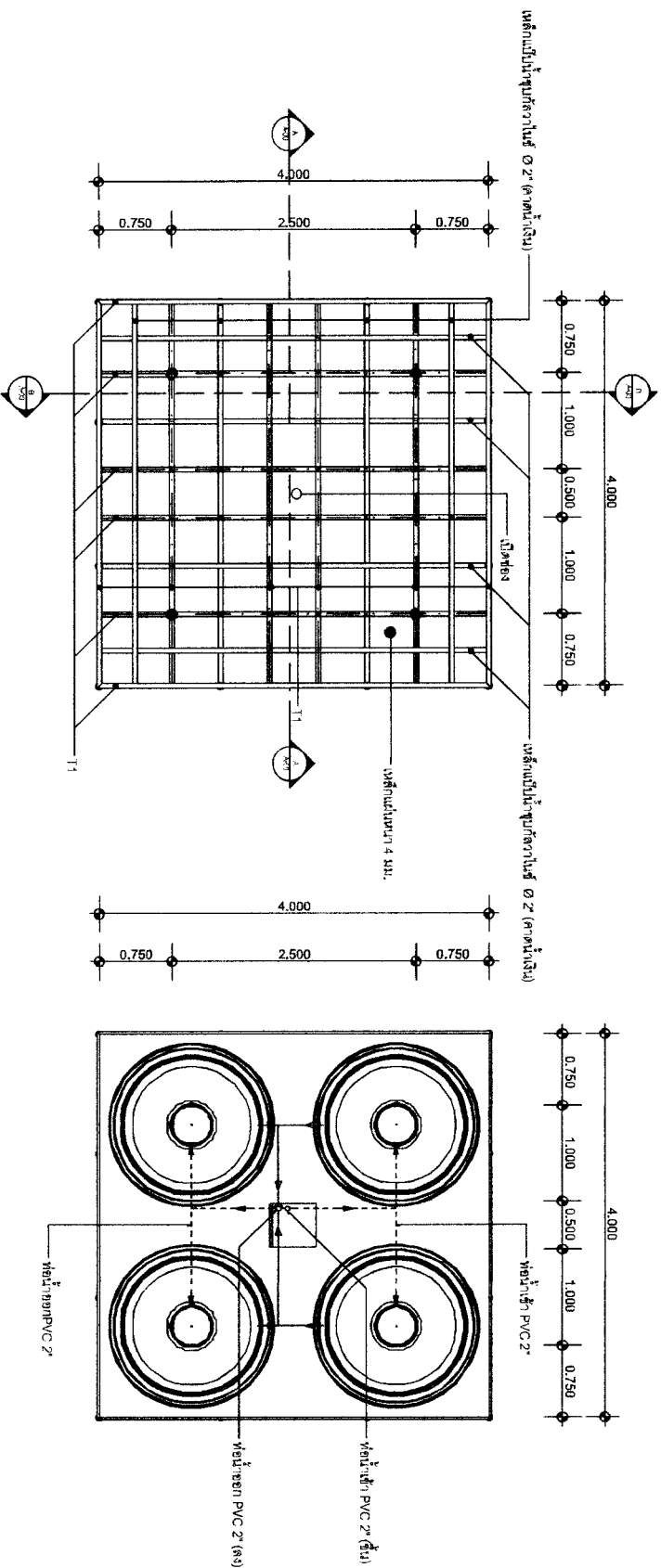
แปลนชั้น 6

SCALE 1:75



วิทยาลัยการอาชีพท่าขุน
สำนักงานคณะกรรมการการอาชีวศึกษา

ห้องตั้งเก็บน้ำดิบ



แปลนชั้น 7

SCALE 1:75

แปลนแสดงระบบท่อ

SCALE 1:75

ผู้อนุมัติโครงการ	
นางวรรณภา พ่างกุล	
ผู้อำนวยการวิทยาลัยการอาชีพท่าขุน	
Draw No.	Sheet No.
A-04	11



วิทยาลัยการอาชีพท่าอุเทน
สำนักงานคณะกรรมการการอาชีวศึกษา

ห้องเก็บน้ำดื่ม

สถานที่

วิทยาลัยการอาชีพท่าอุเทน

เจ้าของ

วิทยาลัยการอาชีพท่าอุเทน

เขียนแบบ

นายศรัณยู อยู่เกษม

สถาปนิก

วิศวกร

นายธนิต อภรณ์รัตน์

เห็นชอบ

ผู้อนุมัติโครงการ

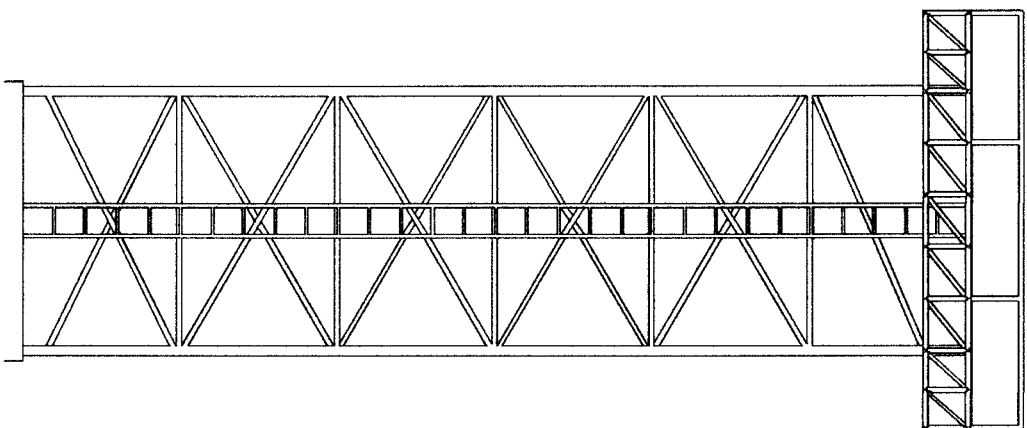
นางวรรณภา พ่างกุล

ผู้อำนวยการวิทยาลัยการอาชีพท่าอุเทน

Draw No. Sheet No.

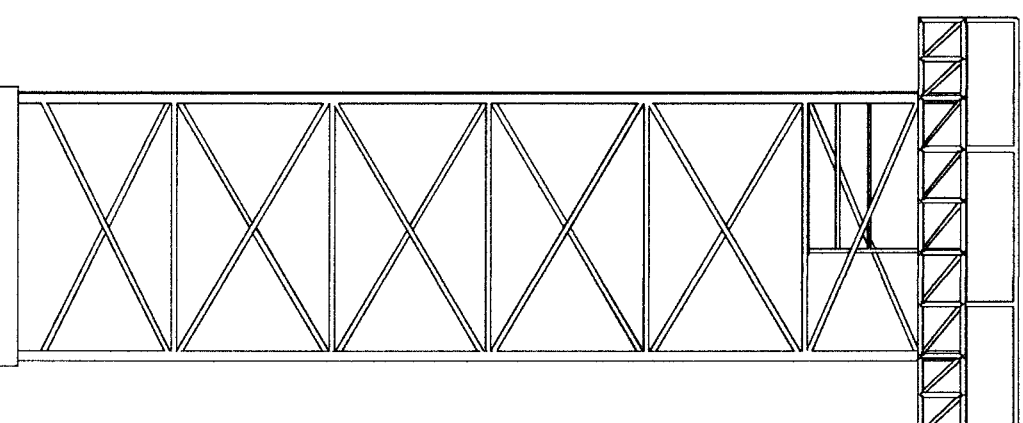
A-05

11



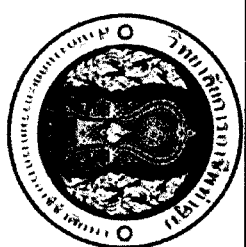
รูปด้าน 1

SCALE 1:75



รูปด้าน 2

SCALE 1:75



วิทยาลัยการอาชีพพ่าซุน
สำนักงานคณะกรรมการการอาชีวศึกษา

ห้องเก็บน้ำดิบ

สถานที่
วิทยาลัยการอาชีพพ่าซุน

เจ้าของ
วิทยาลัยการอาชีพพ่าซุน

เขียนแบบ
นายศรัณยู อยู่เกษม

สถาปนิก

วิศวกร
นายชนิต อภรณ์รัตน์

เห็นชอบ

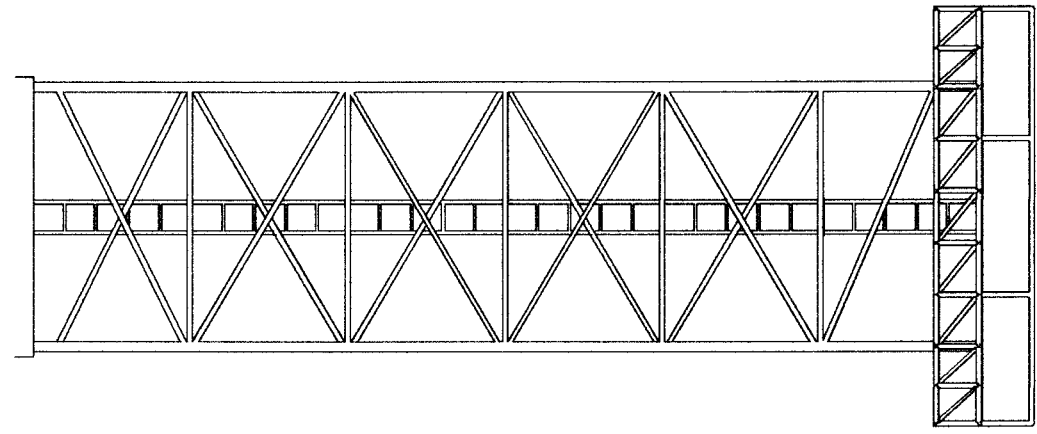
ผู้อนุมัติโครงการ

นางวรรณภา พ่วงกุล

ผู้อำนวยการวิทยาลัยการอาชีพพ่าซุน

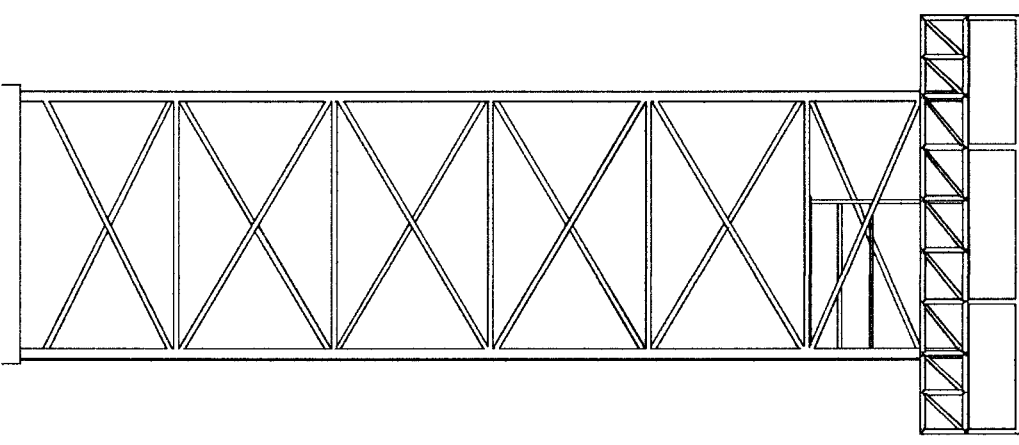
Draw No. Sheet No.

A-06 11



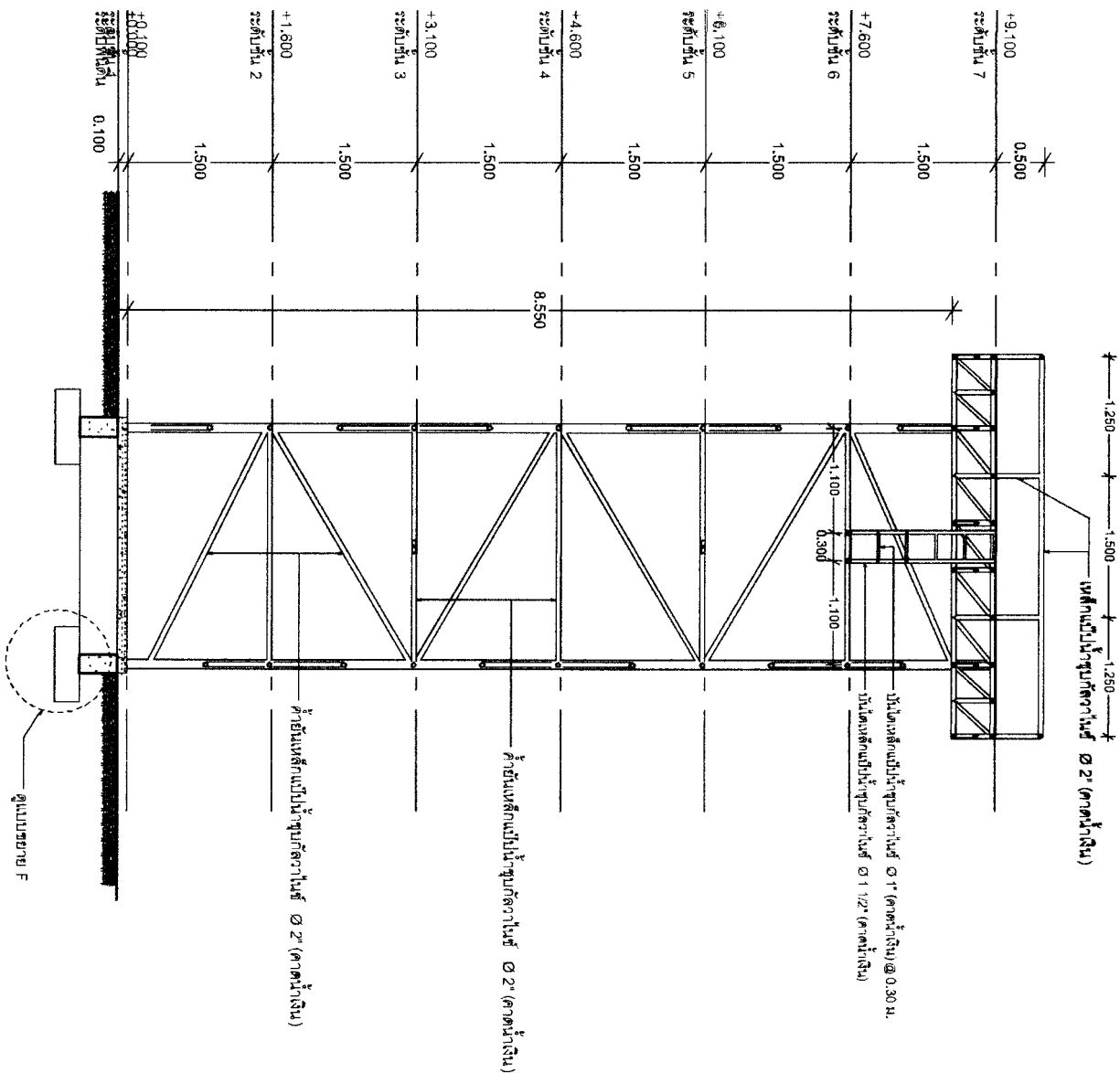
รูปด้าน 3

SCALE 1:75



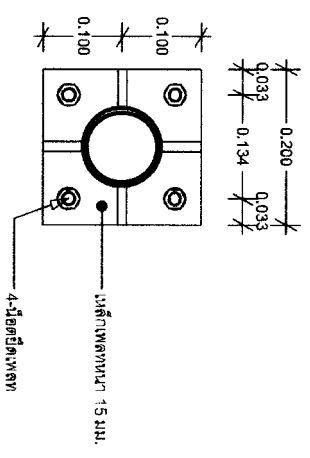
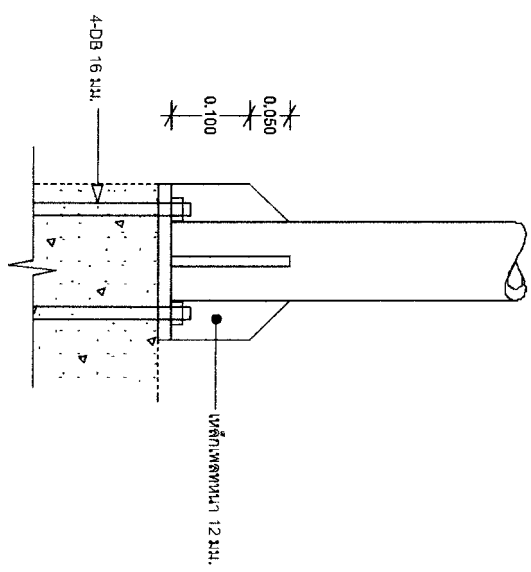
รูปด้าน 4

SCALE 1:75



Building Section

SCALE 1:75



ขยายเหล็กยึดเสา

SCALE 1:10



วิทยาลัยการอาชีพท่าฉัตรไชย
สำนักงานคณะกรรมการการอาชีวศึกษา

ห้องเก็บน้ำดื่ม

สถานที่
วิทยาลัยการอาชีพท่าฉัตรไชย

เจ้าของ
วิทยาลัยการอาชีพท่าฉัตรไชย

เขียนแบบ
นายศรัณยู อยู่เกษม

สถาปนิก

วิศวกร
นายชณิศ อภรณ์รัตน์

เห็นชอบ

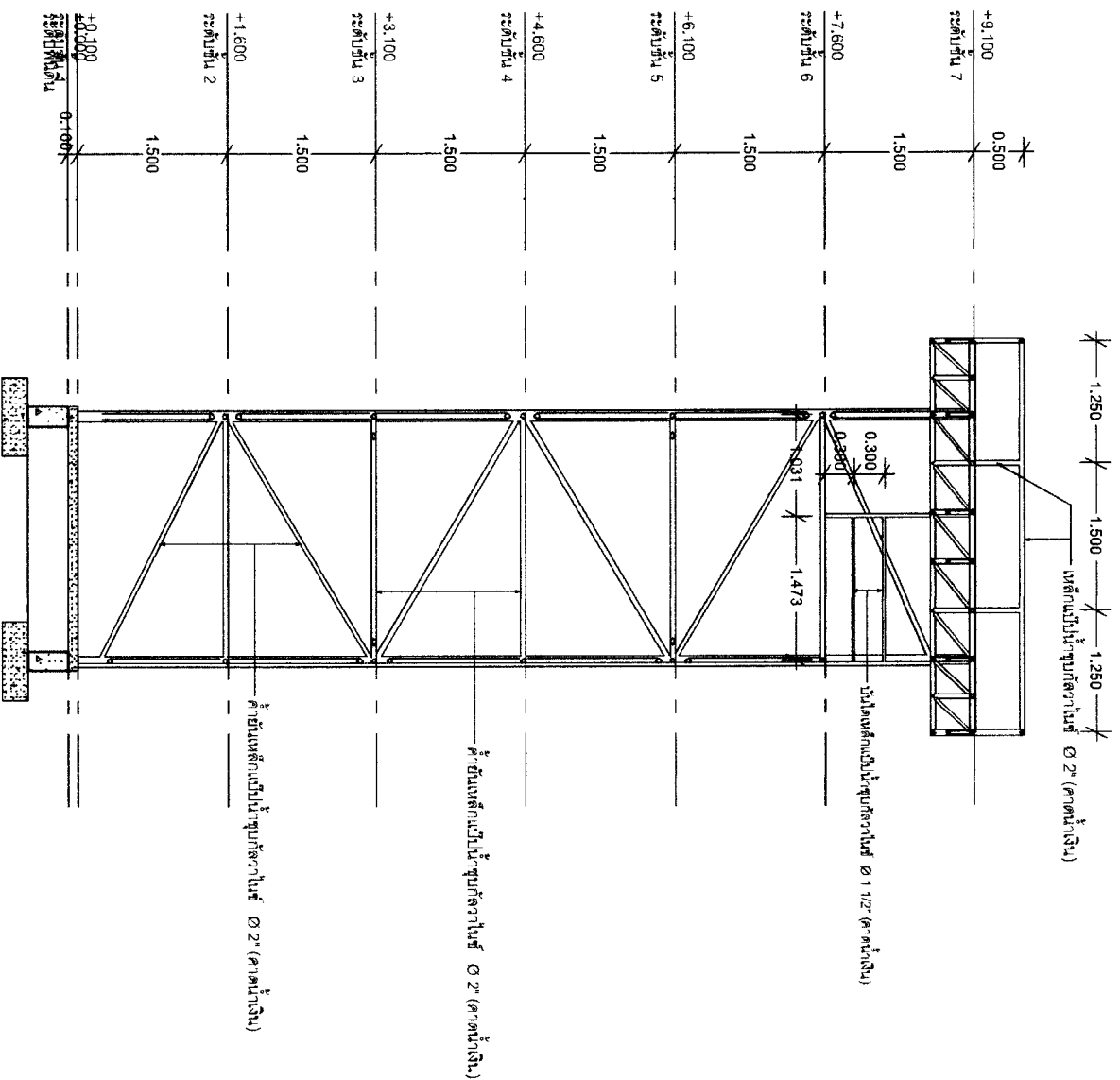
ผู้อนุมัติโครงการ

นางวรรณภา พ่วงกุด

ผู้อำนวยการวิทยาลัยการอาชีพท่าฉัตรไชย

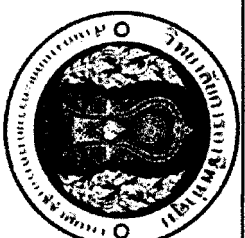
Draw No. Sheet No.

A-07 11



Building Section

SCALE 1:75



วิชาสถาปัตย์ฯ
สำนักงานคณะกรรมการการอุดมศึกษา

หอดึงเก็บน้ำดิบ

สถานที่
วิทยาลัยการอาชีพท่าชุม

เจ้าของ
วิทยาลัยการอาชีพท่าชุม

เขียนแบบ
นายศรันยู อยู่เกษม

สถาปนิก

วิศวกร
นายธนิต อภรณ์รัตน์

เห็นชอบ

ผู้อนุมัติโครงการ

นางรชชภา พ่วงกุล

ผู้อำนวยการวิทยาลัยการอาชีพท่าชุม

Draw No. Sheet No.

A-08

11



วิทยาลัยการอาชีพพิจิตร
สำนักงานคณะกรรมการการอาชีวศึกษา

ห้องฝึกเก็บน้ำดื่ม

สถานที่

วิทยาลัยการอาชีพพิจิตร

เจ้าของ

วิทยาลัยการอาชีพพิจิตร

เขียนแบบ

นายศรินทร์ อยู่วะชัย

สถาปนิก

วิศวกร

นายชนิต อภรณ์รัตน์

เห็นชอบ

ผู้อนุมัติโครงการ

นางวรรณภา พ่างกุล

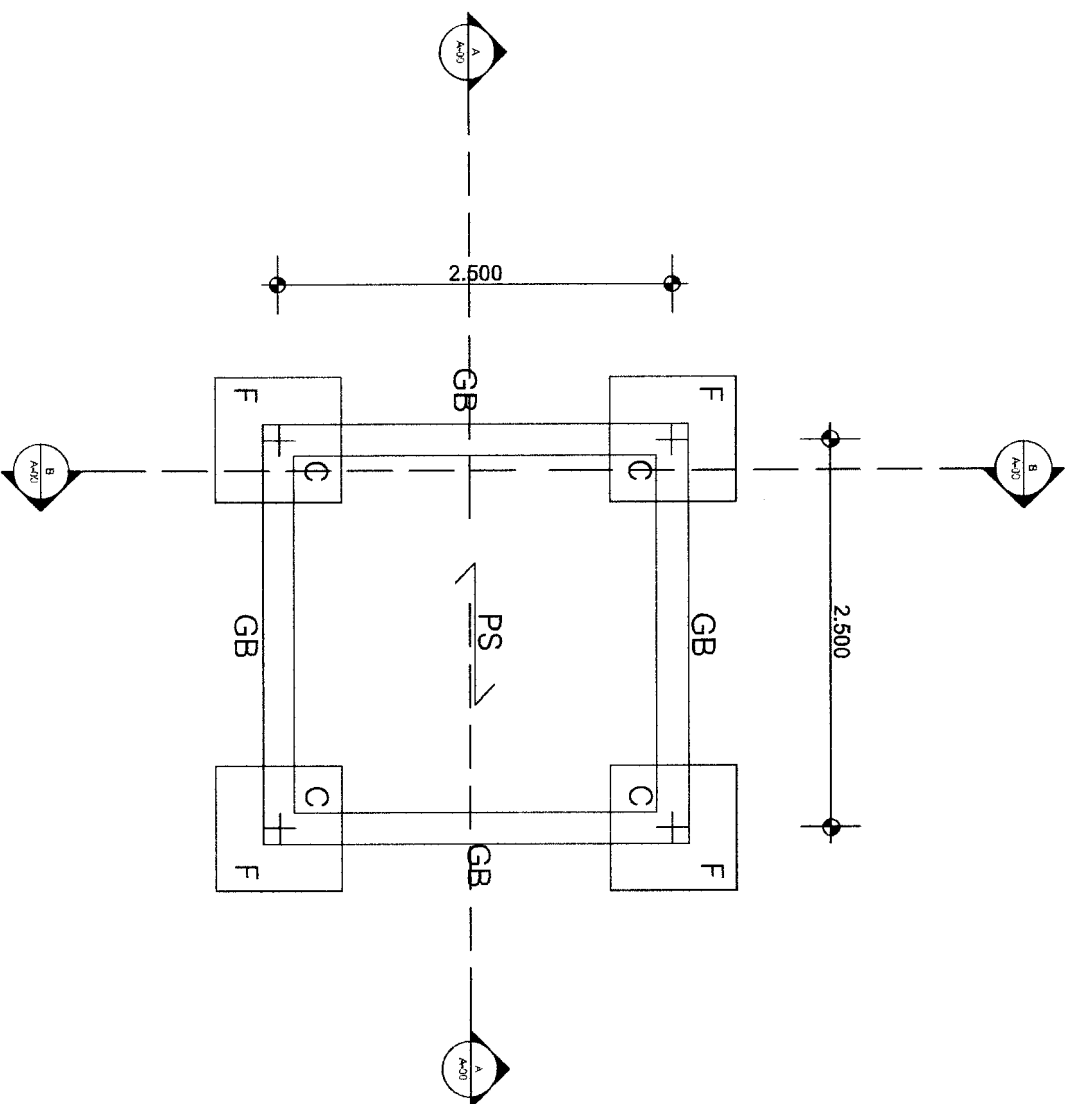
ผู้อำนวยการวิทยาลัยการอาชีพพิจิตร

Draw No.

Sheet No.

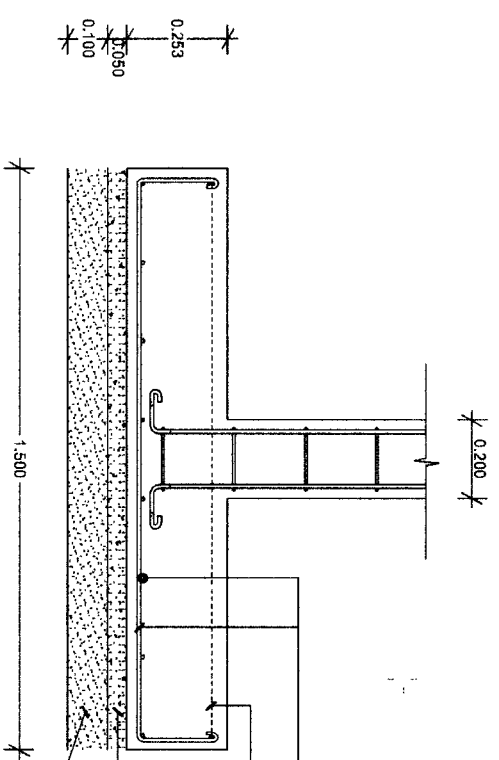
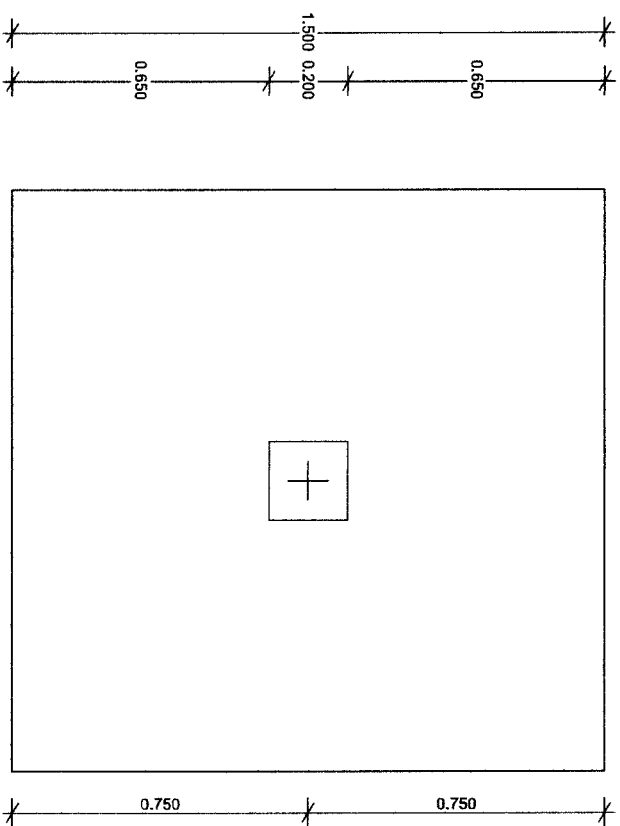
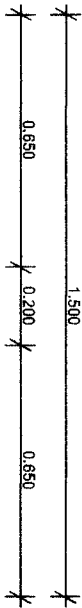
S-01

11



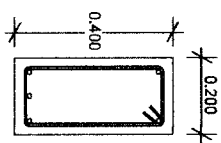
แปลนคาน้ำดื่ม

SCALE 1:50



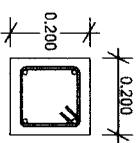
F

เสริม 2 ทางๆละ 7 DB 12 mm.
เหล็กกรอบ DB 12 mm.
คอนกรีตกันหลุม
ทรายหยาบอัดแน่น



GB

2 DB 12 mm.
1-RB 6 mm.@0.175 m.
3 DB 12 mm.



C

4 DB 12 mm.
1-RB 6 mm.@0.18 m.

(ต่อมือ)



วิชาสถาปัตย์
สำนักงบประมาณการก่อสร้างศึกษา

หอดังเก็บน้ำดิบ

สถานที่
วิทยาลัยการอาชีพท่าชุม

เจ้าของ
วิทยาลัยการอาชีพท่าชุม

เขียนแบบ
นายศรันยู อยู่เกษม

สถาปนิก

วิศวกร
นายชนิศ อภรณ์รัตน์

เห็นชอบ

ผู้อนุมัติโครงการ

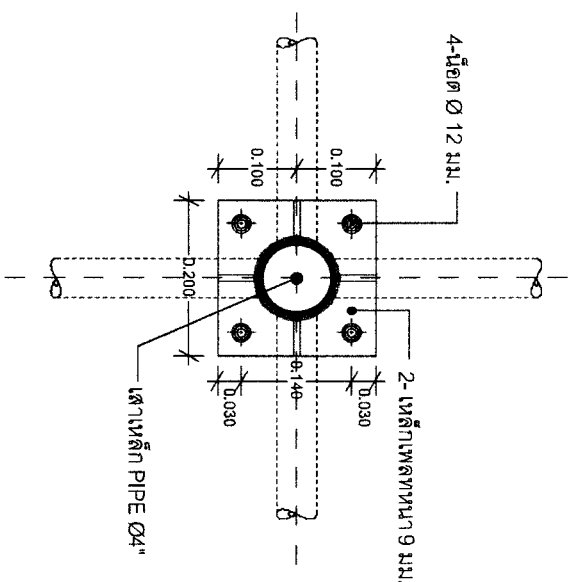
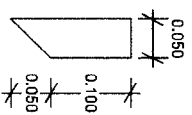
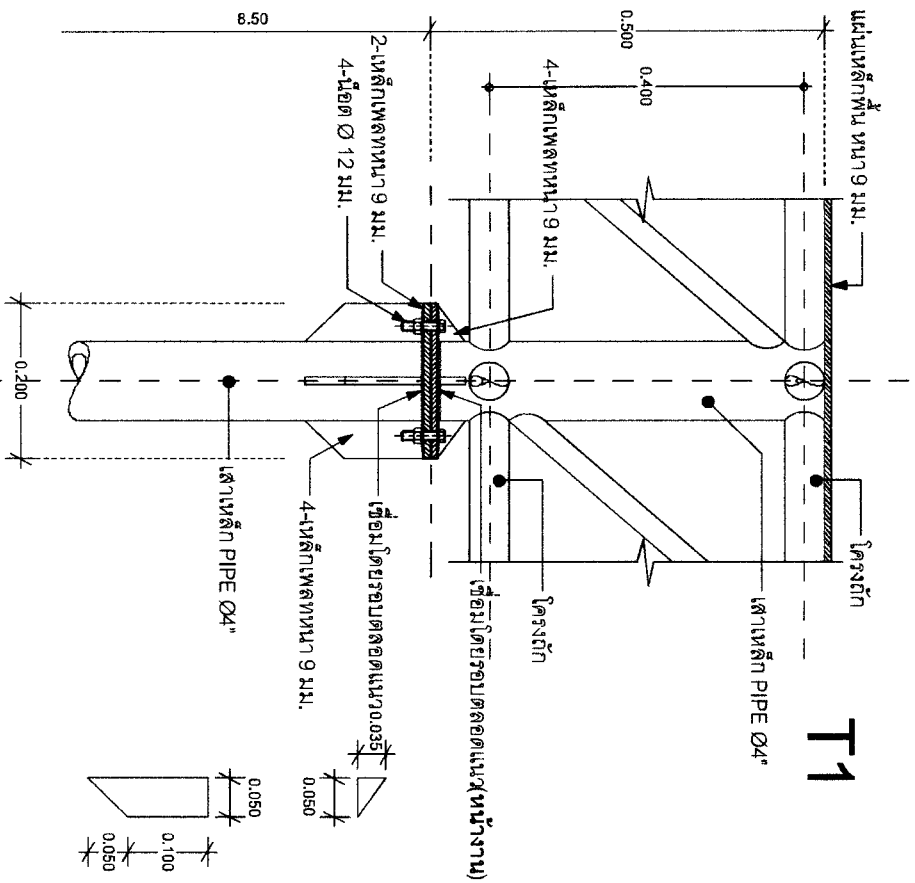
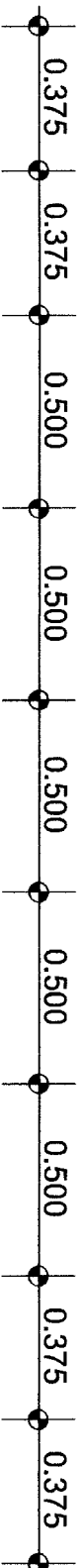
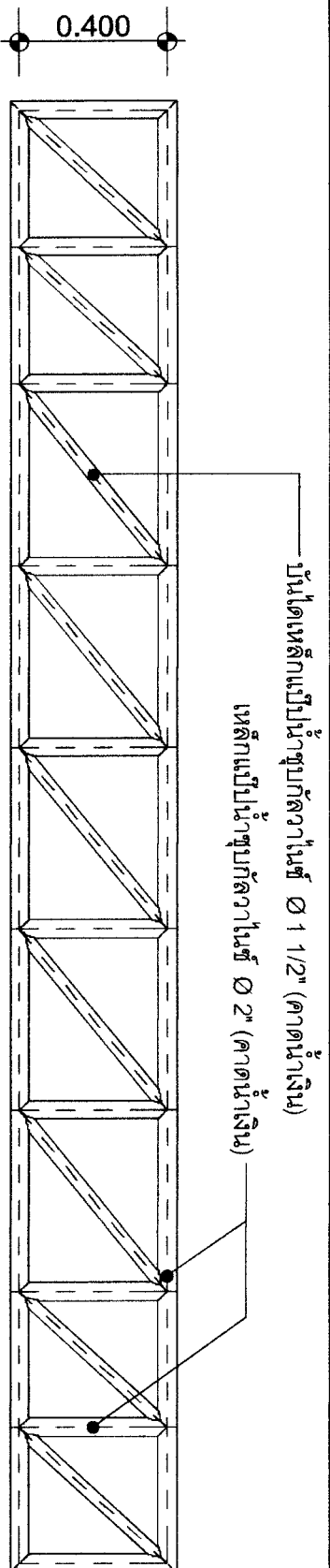
นางวรรณภา พ่วงกุล

ผู้อำนวยการวิทยาลัยการอาชีพท่าชุม

Draw No. Sheet No.

S-02

11



Plan

Section



วิทยาลัยการอาชีพท่าซุง
สำนักงานคณะกรรมการการอาชีวศึกษา

ห้องเก็บน้ำดิบ

สถานที่

วิทยาลัยการอาชีพท่าซุง

เจ้าของ

วิทยาลัยการอาชีพท่าซุง

เขียนแบบ

นายศรัณยู อยู่เกษม

สถาปนิก

วิศวกร

นายชณิต อภรณ์รัตน์

เห็นชอบ

ผู้อำนวยการ

นางวรรณภา พงษ์กุล

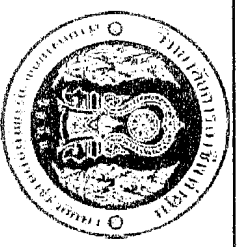
ผู้อำนวยการวิทยาลัยการอาชีพท่าซุง

Draw No.

Sheet No.

S-03

11



วิทยาลัยการอาชีพท่าฉนวน
สำนักงานคณะกรรมการการอาชีวศึกษา

ระบบน้ำ

สถานที่

วิทยาลัยการอาชีพท่าฉนวน

เจ้าของ

วิทยาลัยการอาชีพท่าฉนวน

เขียนแบบ

นายศรัณยู อยู่เกษม

สถาปนิก

วิศวกร

นายธนิต อภรณ์รัตน์

เห็นชอบ

ผู้อนุมัติโครงการ

นางวรรณณา พ่วงกุล

ผู้อำนวยการวิทยาลัยการอาชีพท่าฉนวน

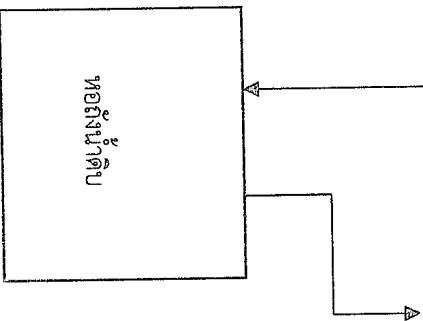
Draw No.

Sheet No.

ป้อนน้ำบาดาล



เดินท่อเข้าสู่ระบบสุขาภิบาล



หอถังน้ำดิบ